

# Ficha de datos Quadax® – con oreja válvula de mariposa



## detalles necesarios

|                        |
|------------------------|
| tamaño                 |
| conexión de tubería    |
| presión de servicio    |
| caudal                 |
| $\Delta p$             |
| tiempo de cierre       |
| medios                 |
| temperatura de proceso |
| temperatura exterior   |



El diseño técnico de las válvulas está basado en los requisitos de los medios y de la aplicación. En consecuencia se pueden producir desviaciones frente a las especificaciones generales que figuran en la ficha de datos con respecto al diseño, los materiales de obturación y las características.



Si las especificaciones de la orden o la aplicación son incompletas o imprecisas, existe el riesgo de que la válvula para la aplicación necesaria tenga un diseño técnico incorrecto. En consecuencia, las características físicas y / o químicas de los materiales o las juntas utilizados pueden ser inapropiadas para la aplicación deseada.

müller quadax GmbH  
Im Kupfertal 52  
74670 Forchtenberg, Alemania  
T.: +49 79 47 / 943 43-0  
F.: +49 79 47 / 943 43-29  
mail: info@quadax.de  
www.quadax.de

## detalles del cuerpo

|   |  |
|---|--|
| <b>válvula de mariposa:</b>               | eje libre  |
| <b>rango de presión:</b>                  | 0-913 psi  |
| <b>orificio:</b>                          | NPS 2-40   |
| <b>conexión:</b>                          | brida  |
| <b>materiales del cuerpo:</b>             | acero al carbono, acero inoxidable, material especial (dúplex, inconell, bronce) |
| <b>materiales del asiento de válvula:</b> | inconell, otros a requerimiento  |
| <b>materiales de obturación:</b>          | grafito / acero inoxidable, inconell, acero inoxidable, PTFE                     |

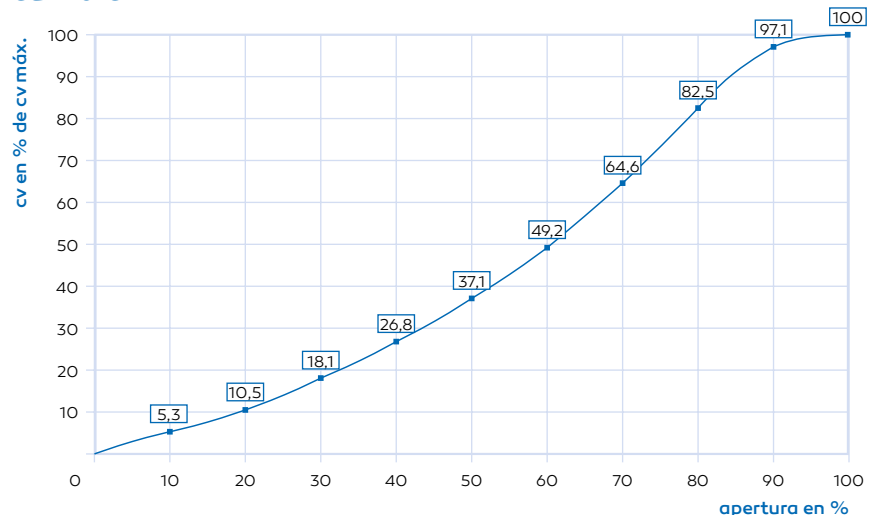


¡Los citados materiales del cuerpo solo se refieren a las conexiones de puerto de válvula que entran en contacto con el medio!

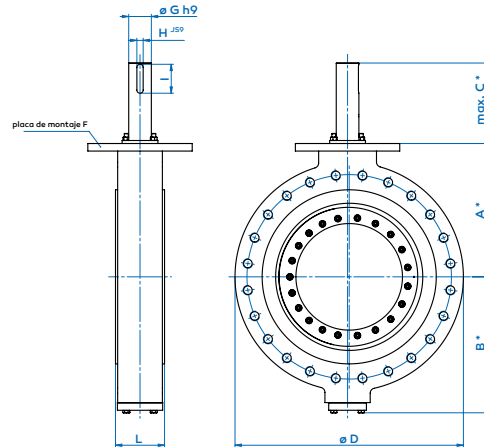
## especificaciones generales

|  |                           |  |
|--|---------------------------|--|
| <b>puertos</b>                           | brida                     | ANSI 150 / 300 / 600                         |
| <b>función</b>                           | NC / NA / DA              | en función del actuador                      |
| <b>rango de presión</b>                  | presión del cuerpo        | 0 a 913 psi                                  |
|  | $\Delta p$ eje estándar   | 754 psi en ambas direcciones                 |
| <b>valor cv</b>                          | gal/min                   | ver tabla                                    |
|  |                           | 1 DIN 3230                                   |
| <b>tasa de fuga</b>                      |                           | A DIN EN 12266                               |
|  |                           | BS 6364                                      |
|  |                           | Fire safe                                    |
| <b>dirección de flujo</b>                | A → B                     | según indicación                             |
| <b>tiempo de conmutación</b>             | s                         | size/4                                       |
| <b>temperatura de proceso y exterior</b> | estándar                  | +14 °F a +842 °F                             |
|  | con materiales especiales | -454 °F a +1472 °F                           |
| <b>interruptores límite</b>              |                           | opción                                       |
| <b>homologaciones</b>                    |                           | PED / Fire safe / BAM / TA Luft / ATEX, etc. |
| <b>peso</b>                              | lb                        | ver tabla                                    |
| <b>equipamiento adicional</b>            |                           | a requerimiento                              |

## CURVA CV



# Ficha de datos Quadax® – con oreja válvula de mariposa



\* dimensiones solo para trim X

## Dimensiones

| tamaño                                  | (pulgadas)              | 2               | 2½  | 3   | 4   | 5   | 6   | 8   | 10   | 12   | 14   | 16   | 18    | 20    | 24    | 28    | 30    | 32    | 36    | 40    |       |
|---|-------------------------|-----------------|-----|-----|-----|-----|-----|-----|------|------|------|------|-------|-------|-------|-------|-------|-------|-------|-------|-------|
| altura hasta placa de montaje           | A                       | 105             | 128 | 128 | 162 | 190 | 203 | 240 | 279  | 305  | 325  | 385  | 405   | 440   | 530   | 630   | 630   | 700   | 830   | 920   |       |
| altura hasta tornillos de cubierta      | B                       | 106             | 129 | 129 | 158 | 186 | 204 | 241 | 281  | 307  | 333  | 383  | 403   | 441   | 541   | 643   | 643   | 713   | 836   | 926   |       |
| longitud libre eje para montaje directo | C                       | 95              | 95  | 95  | 125 | 135 | 145 | 180 | 180  | 180  | 280  | 289  | 300   | 320   | 320   | 367   | 367   | 367   | 398   | 398   |       |
| longitud libre eje para adaptador       | C                       | 51              | 51  | 51  | 68  | 68  | 68  | 85  | 85   | 85   | 173  | 170  | 170   | 170   | 170   | 210   | -     | -     | -     | -     |       |
| diámetro brida                          | ANSI 150                | D               | 165 | 190 | 190 | 230 | -   | 280 | 352  | 405  | 485  | 550  | 590   | 640   | 700   | 815   | 927   | 984   | 1085  | 1168  | 1290  |
|   | ANSI 300                | D               | 165 | 210 | 210 | 254 | -   | 320 | 380  | 445  | 515  | 585  | 660   | 710   | 770   | 908   | 1035  | 1092  | 1149  | 1270  | 1238  |
|   | ANSI 600                | D               | 165 | 210 | 210 | 275 | -   | 355 | 420  | 508  | 560  | 605  | 685   | 745   | 815   | 940   | 1073  | 1130  | 1194  | 1315  | 1320  |
| placa de montaje F ISO 5211             | (otros a requerimiento) | F               | F07 | F07 | F07 | F10 | F12 | F14 | F16  | F16  | F25  | F30  | F30   | F35   | F35   | F40   | F40   | F40   | F48   | F48   |       |
| trim A                                  | máx. 290 psi            | G               | -   | -   | -   | -   | -   | -   | -    | 40   | 45   | 50   | 55    | 55    | 70    | 90    | 90    | 100   | 110   | 120   |       |
|   |                         | H               | -   | -   | -   | -   | -   | -   | -    | 12   | 14   | 14   | 16    | 16    | 20    | 25    | 25    | 28    | 32    | 32    |       |
|   |                         | I               | -   | -   | -   | -   | -   | -   | -    | 45   | 60   | 60   | 80    | 80    | 90    | 115   | 115   | 125   | 140   | 160   |       |
| trim X (estándar)                       | máx. 754 psi            | G               | 14  | 18  | 18  | 20  | 22  | 32  | 32   | 40   | 45   | 55   | 65    | 70    | 75    | 90    | 110   | 110   | 130   | 150   | 160   |
|   |                         | H               | 5   | 6   | 6   | 6   | 6   | 10  | 10   | 12   | 14   | 16   | 18    | 20    | 20    | 25    | 32    | 32    | 32    | 36    | 40    |
|   |                         | I               | 25  | 28  | 28  | 28  | 40  | 40  | 40   | 45   | 60   | 80   | 88    | 90    | 90    | 115   | 140   | 140   | 180   | 180   | 200   |
| API 609                                 | ANSI 150                | L               | 43  | 48  | 48  | 54  | -   | 57  | 64   | 71   | 81   | 92   | 102   | 114   | 127   | 154   | -     | -     | -     | -     |       |
|   | ANSI 300                | L               | 43  | 48  | 48  | 54  | -   | 59  | 73   | 83   | 92   | 117  | 133   | 149   | 159   | 181   | -     | -     | -     | -     |       |
|   | ANSI 600                | L               | 43  | 54  | 54  | 64  | -   | 78  | 102  | 117  | 140  | 155  | 178   | 200   | 216   | 232   | -     | -     | -     | -     |       |
| valor cv (gal/min)                      | trim A                  | Δp máx. 290 psi | -   | -   | -   | -   | -   | -   | -    | 4462 | 6370 | 9237 | 12483 | 15024 | 24013 | 29620 | 37978 | 42003 | 55308 | 65269 |       |
|   | trim X                  | Δp máx. 754 psi | 44  | 137 | 137 | 300 | 486 | 760 | 1680 | 2850 | 4314 | 5953 | 8513  | 11612 | 14091 | 22387 | 26838 | 31702 | 38771 | 50250 | 59765 |
| peso (estándar)                         | (aprox. lb)             | 18              | 35  | 35  | 49  | 71  | 86  | 150 | 282  | 331  | 487  | 703  | 769   | 1008  | 1576  | 2242  | 2652  | 2945  | 3845  | 5439  |       |