

# Ficha de datos Quadax® – con oreja

## válvula de mariposa



### detalles del cuerpo

<b>válvula de mariposa:</b>	eje libre
<b>rango de presión:</b>	PN 0 – 63 bar
<b>orificio:</b>	DN 50 – 1000 mm
<b>conexión:</b>	brida
<b>materiales del cuerpo:</b>	acero al carbono, acero inoxidable, material especial (dúplex, inconell, bronce)
<b>materiales del asiento de válvula:</b>	inconell, otros a requerimiento
<b>materiales de obturación:</b>	grafito / acero inoxidable, inconell, acero inoxidable, PTFE



¡Los citados materiales del cuerpo solo se refieren a las conexiones de puerto de válvula que entran en contacto con el medio!

### detalles necesarios

tamaño
conexión de tubería
presión de servicio
caudal
$\Delta p$
tiempo de cierre
medios
temperatura de proceso
temperatura exterior



El diseño técnico de las válvulas está basado en los requisitos de los medios y de la aplicación. En consecuencia se pueden producir desviaciones frente a las especificaciones generales que figuran en la ficha de datos con respecto al diseño, los materiales de obturación y las características.

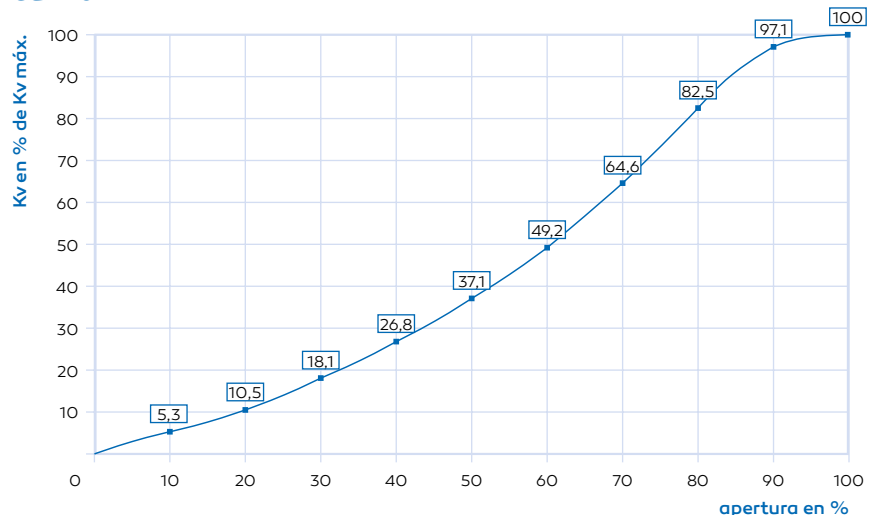


Si las especificaciones de la orden o la aplicación son incompletas o imprecisas, existe el riesgo de que la válvula para la aplicación necesaria tenga un diseño técnico incorrecto. En consecuencia, las características físicas y / o químicas de los materiales o las juntas utilizados pueden ser inapropiadas para la aplicación deseada.

### especificaciones generales

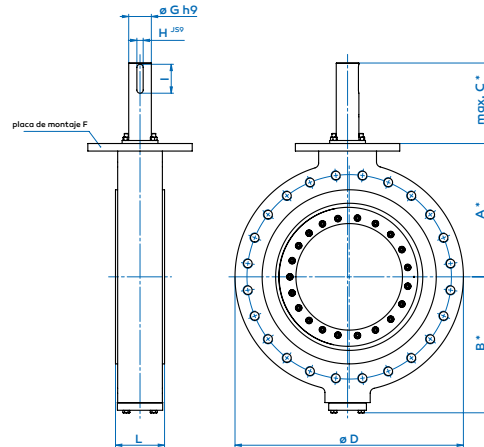
<b>puertos</b>	brida	PN 10 / 16 / 25 / 40 / 63 ANSI 150 / 300 / 600
<b>función</b>	NC / NA / DA	presión del cuerpo 0 a 63 bar
<b>rango de presión</b>	$\Delta p$ eje estándar	52 bar en ambas direcciones
<b>valor Kv</b>	m <sup>3</sup> /h	ver tabla 1 DIN 3230 A DIN EN 12266 BS 6364 Fire safe
<b>tasa de fuga</b>		según indicación
<b>dirección de flujo</b>	A → B	s
<b>tiempo de conmutación</b>		DN / 100
<b>temperatura de proceso y exterior</b>	estándar	estándar – 10 °C a + 450 °C con materiales especiales – 270 °C a + 800 °C
<b>interruptores límite</b>		opción
<b>homologaciones</b>		PED / Fire safe / BAM / TA Luft / ATEX, etc.
<b>peso</b>	kg	ver tabla
<b>equipamiento adicional</b>		a requerimiento

### curva Kv



# Ficha de datos Quadax® – con oreja

## válvula de mariposa



\*dimensiones solo para trim X

### Dimensiones

tamaño	(mm)	50	65	80	100	125	150	200	250	300	350	400	450	500	600	700	750	800	900	1000	
	(pulgadas)	2	2½	3	4	5	6	8	10	12	14	16	18	20	24	28	30	32	36	40	
altura hasta placa de montaje	A	105	128	128	162	190	203	240	279	305	325	385	405	440	530	630	630	700	830	920	
altura hasta tornillos de cubierta	B	106	129	129	158	186	204	241	281	307	333	383	403	441	541	643	643	713	836	926	
longitud libre eje para montaje directo	C	95	95	95	125	135	145	180	180	180	280	289	300	320	320	367	367	367	398	398	
longitud libre eje para adaptador	C	51	51	51	68	68	68	85	85	85	173	170	170	170	170	210	-	-	-	-	
diámetro brida	PN 10	D	165	200	200	230	250	295	352	405	455	515	565	615	670	780	895	970	1085	1115	1230
	PN 16	D	165	200	200	230	250	295	352	405	455	515	590	640	725	845	910	970	1085	1125	1255
	PN 25	D	165	200	200	230	270	295	352	425	485	550	620	680	725	845	960	1020	1085	1185	1320
	PN 40	D	165	200	200	230	270	295	375	450	515	585	660	680	770	908	-	-	-	-	-
	PN 63	D	180	215	215	250	295	345	415	470	530	600	670	-	-	-	-	-	-	-	-
	ANSI 150	D	165	190	190	230	-	280	352	405	485	550	590	640	700	815	927	984	1085	1168	1290
	ANSI 300	D	165	210	210	254	-	320	380	445	515	585	660	710	770	908	1035	1092	1149	1270	1238
ANSI 600	D	165	210	210	275	-	355	420	508	560	605	685	745	815	940	1073	1130	1194	1315	1320	
placa de montaje F ISO 5211	(otros a requerimiento)	F	F07	F07	F07	F10	F12	F14	F16	F16	F16	F25	F30	F30	F35	F35	F40	F40	F40	F48	F48
trim A	máx. 20 bar	G	-	-	-	-	-	-	-	40	45	50	55	55	70	90	90	100	110	120	
	máx. 290 psi	H	-	-	-	-	-	-	-	12	14	14	16	16	20	25	25	28	32	32	
		I	-	-	-	-	-	-	-	45	60	60	80	80	90	115	115	125	140	160	
trim X (estándar)	máx. 52 bar	G	14	18	18	20	22	32	32	40	45	55	65	70	75	90	110	110	130	150	160
	máx. 754 psi	H	5	6	6	6	6	10	10	12	14	16	18	20	20	25	32	32	32	36	40
	I	25	28	28	28	40	40	40	45	60	80	88	90	90	115	140	140	180	180	200	
DIN 3202 K3	PN10/16/25/40/63	L	43	64	64	64	70	76	89	114	114	127	140	152	152	178	229	241	241	241	300
	ANSI 150	L	43	48	48	54	-	57	64	71	81	92	102	114	127	154	-	-	-	-	-
	ANSI 300	L	43	48	48	54	-	59	73	83	92	117	133	149	159	181	-	-	-	-	-
API 609	ANSI 600	L	43	54	54	64	-	78	102	117	140	155	178	200	216	232	-	-	-	-	-
valor Kv (m³/h)	trim A	Δp máx. 20 bar	-	-	-	-	-	-	-	3837	5478	7944	10735	12921	20651	25473	32661	36123	47565	56131	
	trim X	Δp máx. 52 bar	38	118	118	258	418	654	1445	2451	3720	5120	7321	9986	12118	19253	23081	30015	33343	43215	51398
valor cv (gal/min)	trim A	Δp máx. 290 psi	-	-	-	-	-	-	-	4462	6370	9237	12483	15024	24013	29620	37978	42003	55308	65269	
	trim X	Δp máx. 754 psi	44	137	137	300	486	760	1680	2850	4314	5953	8513	11612	14091	22387	26838	31702	38771	50250	59765
peso (estándar)	(aprox. kg)	8	16	16	22	32	39	68	128	150	221	319	349	457	715	1017	1203	1336	1744	2467	