

# Quadax® Datenblatt - Anflanschversion

## Absperrklappe



### Bestellangaben

Nennweite
Anschluss
Betriebsdruck
Durchflussmenge
$\Delta p$
Schließzeit
Medium
Mediumstemperatur
Umgebungstemperatur



Die technische Auslegung der Ventile erfolgt Medien- und Anwendungsspezifisch, was zu Abweichungen von den auf dem Datenblatt genannten allgemeinen Angaben im Hinblick auf Ausführung, Dichtwerkstoffe und Kenngrößen führen kann.



Bei ungenauen oder unvollständigen Bestellangaben bzw. Anwendungsdaten besteht die Gefahr einer für den gewünschten Einsatzzweck falschen technischen Auslegung der Ventile. Dies kann zur Folge haben, dass die physikalischen und / oder chemischen Eigenschaften der verwendeten Werkstoffe oder Dichtungen für den beabsichtigten Einsatzzweck unzureichend sind.

müller quadax GmbH  
 Im Kupfertal 52  
 74670 Forchtenberg, Germany  
 T.: +49 79 47 / 943 43-0  
 F.: +49 79 47 / 943 43-29  
 mail: info@quadax.de  
 www.quadax.de

### Details

<b>Absperrklappe:</b>	freies Wellenende
<b>Druckbereich:</b>	0-913 psi
<b>Nennweite:</b>	NPS 2-40
<b>Anschluss:</b>	Flansch
<b>Gehäusewerkstoffe:</b>	Stahl, Edelstahl, Spezialwerkstoffe (Duplex, Inconell, Bronze)
<b>Sitzwerkstoffe:</b>	Inconell, andere auf Anfrage
<b>Dichtungswerkstoffe:</b>	Graphit / Edelstahl, Inconell, Edelstahl, PTFE

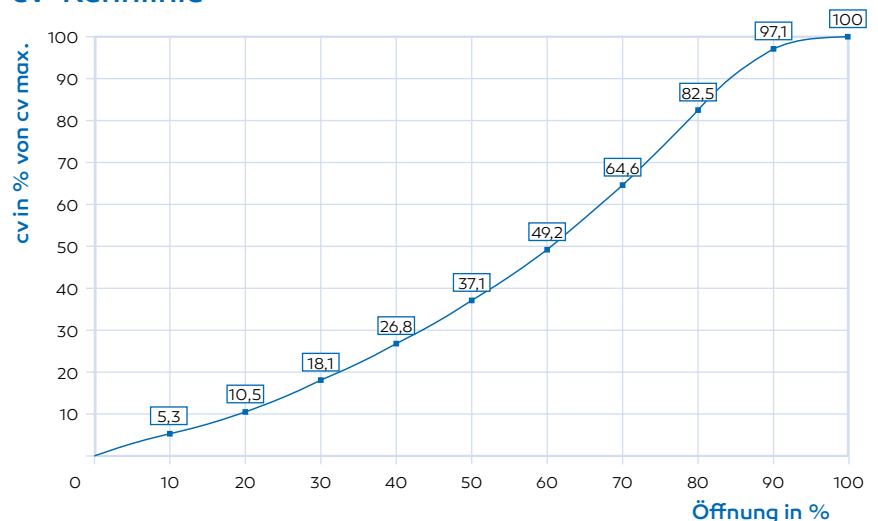


Die Werkstoffangaben der Ausführungen beziehen sich ausschließlich auf die mit dem Medium in Berührung kommenden Ventilanschlußteile.

### Kenngößen

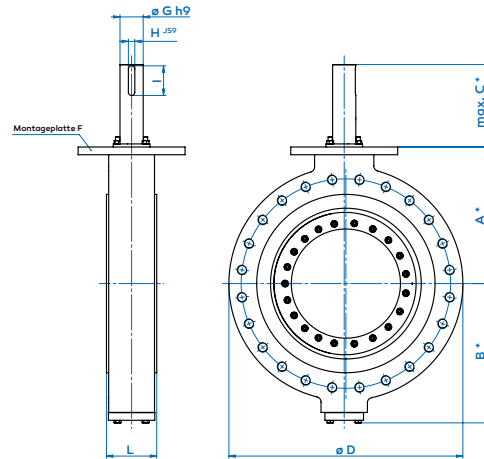
<b>Anschlüsse</b>	Flansche	ANSI 150 / 300 / 600
<b>Funktion</b>	NC / NO / DA	je nach Antrieb
	Gehäusedruck	0 bis 913 psi
<b>Druckbereich</b>	$\Delta p$ Standardwelle	754 psi in beide Richtungen
<b>cv-Wert</b>	gal/min	siehe Tabelle
		ANSI class VI
		A DIN EN 12266
<b>Leckrate</b>		BS 6364
		Fire safe
<b>Durchflussrichtung</b>	A $\rightarrow$ B	gemäß Kennzeichnung
<b>Schaltspiele</b>	s	size/4
<b>Betriebs- und Umgebungstemperatur</b>	Standard	-20°F to +752°F
	mit Sonderwerkstoffen	-454°F to +1472°F
<b>Endschalter</b>		optional
<b>Abnahmen</b>		PED / Fire safe / BAM / TA Luft / ATEX ect.
<b>Gewicht</b>	lb	siehe Tabelle
<b>Zusatzeinrichtungen</b>		auf Anfrage

### cv-Kennlinie



# Quadax® Datenblatt - Anflanschversion

## Absperrklappe



\* Maße nur für Trim X

### Maße

Nennweite	(Zoll)	2	2½	3	4	5	6	8	10	12	14	16	18	20	24	28	30	32	36	40	
Höhe bis Montageplatte	A	4.13	5.04	5.04	6.38	7.48	7.99	9.45	10.98	12.01	12.80	15.16	15.94	17.32	20.87	24.80	24.80	27.56	32.68	36.22	
Höhe bis Deckelschrauben	B	4.17	5.08	5.08	6.22	7.32	8.03	9.49	11.06	12.09	13.11	15.08	15.87	17.36	21.30	25.31	25.31	28.07	32.91	36.46	
Wellenüberstand für Direktmontage	C	3.74	3.74	3.74	4.92	5.31	5.71	7.09	7.09	7.09	11.02	11.38	11.81	12.60	12.60	14.45	14.45	14.45	15.67	15.67	
Wellenüberstand für Adapter	C	2.01	2.01	2.01	2.68	2.68	2.68	3.35	3.35	3.35	6.81	6.69	6.69	6.69	6.69	8.27	-	-	-	-	
Flanschdurchmesser	ANSI 150	D	6.50	7.48	7.48	9.06	-	11.02	13.86	15.94	19.09	21.65	23.23	25.20	27.56	32.09	36.50	38.74	42.72	45.98	50.79
	ANSI 300	D	6.50	8.27	8.27	10.00	-	12.60	14.96	17.52	20.28	23.03	25.98	27.95	30.31	35.75	40.75	42.99	45.24	50	48.74
	ANSI 600	D	6.50	8.27	8.27	10.83	-	13.98	16.54	20	22.05	23.82	26.97	29.33	32.09	37.01	42.24	44.49	47.01	51.77	51.97
Montageplatte F ISO 5211	(auf Anfrage)	F	F07	F70	F07	F10	F12	F14	F16	F16	F16	F25	F30	F30	F35	F35	F40	F40	F40	F48	F48
Trim A	290 psi max.	G	-	-	-	-	-	-	-	1.57	1.77	1.97	2.17	2.17	2.76	3.54	3.54	3.94	4.33	4.72	
		H	-	-	-	-	-	-	-	0.47	0.55	0.55	0.63	0.63	0.79	0.98	0.98	1.10	1.26	1.26	
		I	-	-	-	-	-	-	-	1.77	2.36	2.36	3.15	3.15	3.54	4.53	4.53	4.92	5.51	6.30	
Trim X (Standard)	754 psi max.	G	0.55	0.55	0.71	0.79	0.87	1.26	1.26	1.57	1.77	2.17	2.56	2.76	2.95	3.54	4.33	4.33	5.12	5.91	6.30
		H	0.20	0.22	0.24	0.24	0.24	0.39	0.39	0.47	0.55	0.63	0.71	0.79	0.79	0.98	1.26	1.26	1.26	1.42	1.57
		I	0.98	1.10	1.10	1.10	1.57	1.57	1.57	1.77	2.36	3.15	3.46	3.54	3.54	4.53	5.51	5.51	7.09	7.09	7.87
API 609	ANSI 150	L	1.69	1.69	1.89	2.13	-	2.24	2.52	2.80	3.19	3.62	4.02	4.49	5.50	6.06	-	-	-	-	-
	ANSI 300	L	1.69	1.69	1.89	2.13	-	2.32	2.87	3.27	3.62	4.61	5.24	5.87	6.26	7.13	-	-	-	-	-
	ANSI 600	L	1.69	2.13	2.13	2.52	-	3.07	4.02	4.61	5.51	6.10	7.01	7.87	8.50	9.13	-	-	-	-	-
cv-Wert (gal/min)	Trim A	Δp max. 290 psi	-	-	-	-	-	-	-	4462	6370	9237	12483	15024	24013	29620	37978	42003	55308	65269	
	Trim X	Δp max. 754 psi	44	137	137	300	486	760	1680	2850	4314	5953	8513	11612	14091	22387	26838	31702	38771	50250	59765
Gewicht (Standard)	(ca. lb)	18	35	35	49	71	86	150	282	331	487	703	769	1008	1576	2242	2652	2945	3845	5439	