



Details

Absperrklappe:	freies Wellenende
Druckbereich:	0-2320 psi
Nennweite:	NPS 3-40
Anschluss:	Flansch
Gehäusewerkstoffe:	Stahl, Edelstahl, Spezialwerkstoffe (Duplex, Inconell, Bronze)
Sitzwerkstoffe:	Inconell, andere auf Anfrage
Dichtungswerkstoffe:	Graphit / Edelstahl, Inconell, Edelstahl, PTFE



Die Werkstoffangaben der Ausführungen beziehen sich ausschließlich auf die mit dem Medium in Berührung kommenden Ventilanschlußteile.

Bestellangaben

Nennweite
Anschluss
Betriebsdruck
Durchflussmenge
Δp
Schließzeit
Medium
Mediumstemperatur
Umgebungstemperatur



Die technische Auslegung der Ventile erfolgt Medien- und Anwendungsspezifisch, was zu Abweichungen von den auf dem Datenblatt genannten allgemeinen Angaben im Hinblick auf Ausführung, Dichtwerkstoffe und Kenngrößen führen kann.

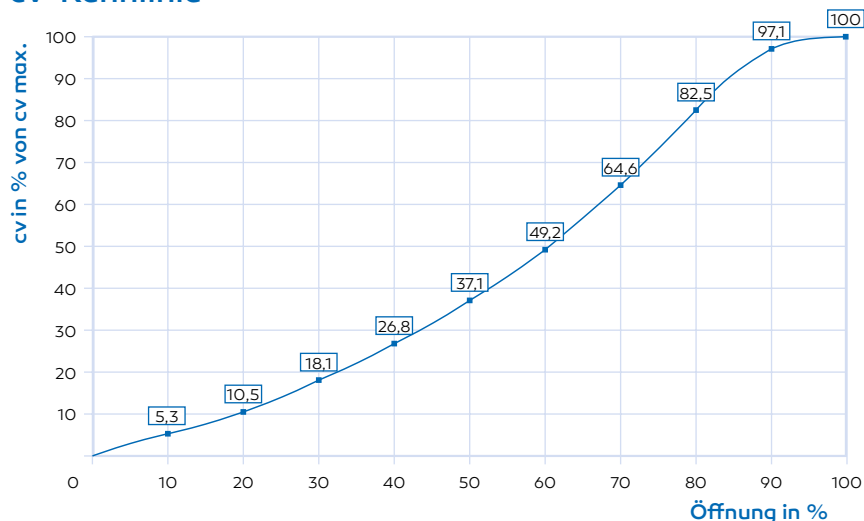


Bei ungenauen oder unvollständigen Bestellangaben bzw. Anwendungsdaten besteht die Gefahr einer für den gewünschten Einsatzzweck falschen technischen Auslegung der Ventile. Dies kann zur Folge haben, dass die physikalischen und / oder chemischen Eigenschaften der verwendeten Werkstoffe oder Dichtungen für den beabsichtigten Einsatzzweck unzureichend sind.

Kenngrößen

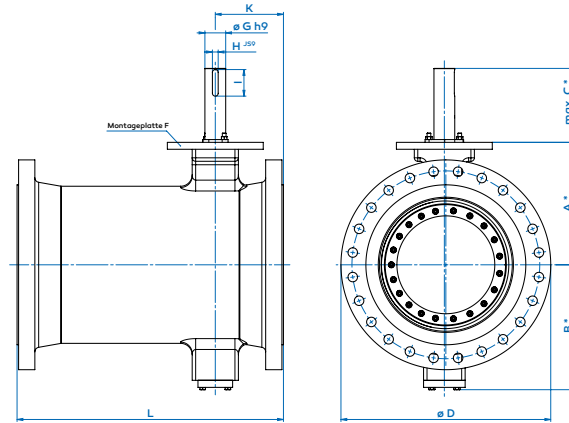
Anschlüsse	Flansche	ANSI 150 / 300 / 600 / 900
Funktion	NC / NO / DA	je nach Antrieb
	Gehäusedruck	0 bis 2320 psi
Druckbereich	Δp Standardwelle	754 psi in beide Richtungen
	Δp Sonderwelle	1450 psi in beide Richtungen
cv-Wert	gal/min	siehe Tabelle
		ANSI Class VI
		A DIN EN 12266
Leckrate		BS 6364
		Fire safe
Durchflussrichtung	A \rightarrow B	gemäß Kennzeichnung
Schaltspiele	s	size/4
Betriebs- und Umgebungstemperatur	Standard	-20°F to +752°F
	mit Sonderwerkstoffen	-454°F to +1472°F
Endschalter		optional
Abnahmen		PED / Fire safe / BAM / TA Luft / ATEX ect.
Gewicht	lb	siehe Tabelle
Zusatzeinrichtungen		auf Anfrage

cv-Kennlinie



Quadax® Datenblatt - Anflanschversion

Schieber Ersatz



* Maße nur für Trim X

Maße

Nennweite	(Zoll)	3	4	5	6	8	10	12	14	16	18	20	24	28	30	32	36	40	
Höhe bis Montageplatte	A	5.04	6.38	7.48	7.99	9.45	10.98	12.01	12.80	15.16	15.94	17.32	20.87	24.80	24.80	27.56	32.68	36.22	
Höhe bis Deckelschrauben	B	5.08	6.22	7.32	8.03	9.49	11.06	12.09	13.11	15.08	15.87	17.36	21.30	25.31	25.31	28.07	32.91	36.46	
Wellenüberstand für Direktmontage	C	3.74	4.92	5.31	5.71	7.09	7.09	7.09	11.02	11.38	11.81	12.60	12.60	14.45	14.45	14.45	15.67	15.67	
Wellenüberstand für Adapter	C	2.01	2.68	2.68	2.68	3.35	3.35	3.35	6.81	6.69	6.69	6.69	6.69	8.27	-	-	-	-	
Flanschdurchmesser	ANSI 150	D	7.48	9.06	-	11.02	13.86	15.94	19.09	21.65	23.23	25.20	27.56	32.09	36.50	38.74	42.72	45.98	50.79
	ANSI 300	D	8.27	10.00	-	12.60	14.96	17.52	20.28	23.03	25.98	27.95	30.31	35.75	40.75	42.99	45.24	50	48.74
	ANSI 600	D	8.27	10.83	-	13.98	16.54	20	22.05	23.82	26.97	29.33	32.09	37.01	42.24	44.09	47.01	51.77	51.97
Montageplatte F ISO 5211	(auf Anfrage)	F	F07	F10	F12	F14	F16	F16	F16	F25	F30	F30	F35	F35	F40	F40	F40	F48	F48
Trim A	290 psi max.	G	-	-	-	-	-	-	1.57	1.77	1.97	2.17	2.17	2.76	3.54	3.54	3.94	4.33	4.72
		H	-	-	-	-	-	-	0.47	0.55	0.55	0.63	0.63	0.79	0.98	0.98	1.10	1.26	1.26
		I	-	-	-	-	-	-	1.77	2.36	2.36	3.15	3.15	3.54	4.53	4.53	4.92	5.51	6.30
Trim X (Standard)	754 psi max.	G	0.71	0.79	0.87	1.26	1.26	1.57	1.77	2.17	2.56	2.76	2.95	3.54	4.33	4.33	5.12	5.91	6.30
		H	0.24	0.24	0.24	0.39	0.39	0.47	0.55	0.63	0.71	0.79	0.79	0.98	1.26	1.26	1.26	1.42	1.57
		I	1.10	1.10	1.57	1.57	1.57	1.77	2.36	3.15	3.46	3.54	3.54	4.53	5.51	5.51	7.09	7.09	7.87
Trim B	1500 psi max.	G	-	-	-	-	1.77	2.17	2.56	2.95	3.54	3.74	4.33	5.12	5.91	5.91	7.09	7.48	8.66
		H	-	-	-	-	0.55	0.63	0.71	0.79	0.98	0.98	1.26	1.42	1.42	1.77	1.77	1.97	
		I	-	-	-	-	2.36	3.15	3.46	3.54	115	4.92	5.51	7.09	7.09	8.66	9.84	11.02	
Trim C	2250 psi max.	G	0.79	1.10	1.26	1.57	1.97	2.56	2.95	3.54	4.33	4.33	5.12	5.91	6.69	6.69	7.87	9.06	9.84
		H	0.24	0.31	0.39	0.47	0.55	0.71	0.79	0.98	1.26	1.26	1.26	1.42	1.57	1.57	1.77	1.97	2.20
		I	1.10	1.57	1.57	1.77	2.36	3.46	3.54	4.53	5.51	5.51	7.09	7.09	7.87	7.87	9.45	11.02	12.60
ANSI B16.10	ANSI 150	K	3.98	4.49	-	4.92	5.28	5.94	6.61	6.93	7.48	8.50	8.98	10.00	12.01	12.01	12.99	13.98	-
		L	7.99	9.02	-	10.51	11.50	12.99	14.02	15.00	15.98	17.01	17.99	20.00	24.02	24.02	25.98	27.99	-
	ANSI 300	K	4.02	4.33	-	4.92	5.28	5.94	6.61	6.93	7.48	8.54	9.45	11.42	13.58	14.76	15.55	17.52	-
		L	11.10	12.01	-	15.87	16.50	17.99	19.76	30.0	32.99	35.98	39.02	45.00	52.99	55.00	60.00	67.99	-
ANSI 600	K	4.41	4.96	-	6.02	6.50	7.13	7.64	8.15	8.58	9.45	9.88	11.77	13.58	14.76	15.55	17.52	-	
	L	14.02	17.01	-	22.01	25.98	30.98	32.99	35.00	39.02	42.99	47.01	55.00	60.98	65.00	70.00	82.01	-	
cv-Wert (gal/min)	Trim A	Δp max. 290 psi	-	-	-	-	-	-	4462	6370	9237	12483	15024	24013	29620	37978	42003	55308	65269
	Trim X	Δp max. 754 psi	137	300	486	760	1680	2850	4314	5953	8513	11612	14091	22387	26838	31702	38771	50250	59765
	Trim B	Δp max. 1500 psi	-	-	-	-	1458	2469	3698	5185	7305	10160	11913	19137	23053	25914	33293	45295	51679
	Trim C	Δp max. 2250 psi	117	242	400	670	1353	2228	3402	4607	6580	9290	10979	17444	21199	24658	31138	40341	47523
Gewicht (Standard)	(ca. lb)	49	66	93	115	203	260	432	633	833	1089	1327	1814	2081	2385	2734	3263	3549	