



Общие данные

дисковый затвор	свободный конец вала
номинальное давление	PN 0-160 кгс/см ²
номинальный диаметр	DN 80-1000 мм
присоединение	фланцевое
материалы корпуса	сталь, н/ж сталь, специальные материалы (дуплекс, инконель, бронза)
материалы седла	инконель, другие по запросу
Материалы уплотнения	Графит / нержавеющая сталь, инконель, н/ж сталь, PTFE



Выше указаны материалы корпусов по отношению к присоединениям клапанных портов, которые контактируют со средой

требуемые характеристики

Номинальный диаметр
Присоединение
Рабочее давление
Массовый расход
Δр
Время закрытия
Среда
Рабочая температура среды
Окружающая температура



конструкция затворов и применяемых в них материалов зависят от среды и её параметров, что может привести к изменению стандартной модификации всех деталей конструкции.

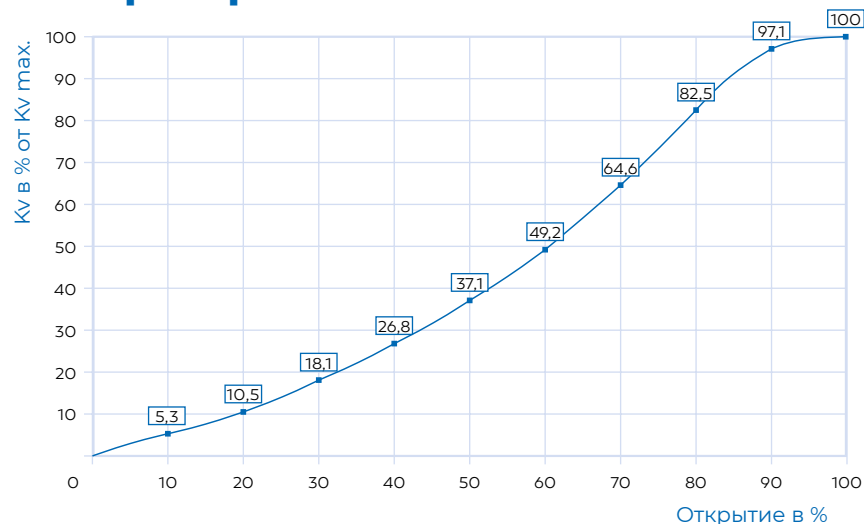


Если заказ или характеристики по применению неполные или неточные, существует риск некорректного изготовления клапана для запрашиваемого применения

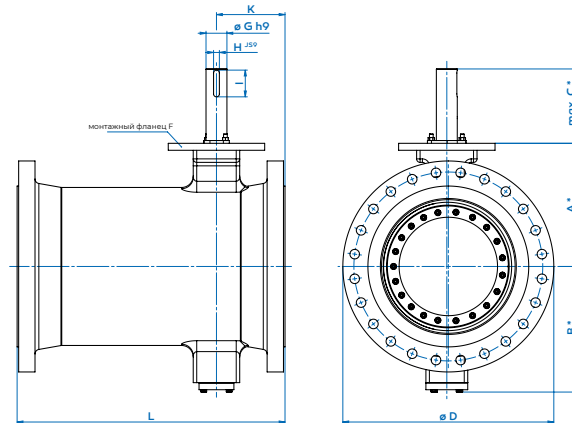
Особенности конструкции и параметры

монтаж в трубопровод	фланцы	PN 10 / 16 / 25 / 40 / 63 / 100 / 160 ANSI 150 / 300 / 600 / 900
функциональность	отсечная - нз, но; регулирующая корпус	в зависимости от привода 0-160 кгс/см ²
диапазон давлений	Δр стандартный вал Δр специальный вал	52 кгс/см ² в обоих направлениях 100 кгс/см ² в обоих направлениях
значение Kv	м ³ /ч	см. таблицу 1 DIN 3230
нормы герметичности		A DIN EN 12266 BS 6364 Fire safe
направление течения среды	A → B	как отмечено
время срабатывания	сек.	Ду/100
рабочая и окружающая температура	Стандарт Спец. материалы	-10 °C до +450 °C -270 °C до +800 °C
концевые выключатели		опционально
сертификаты		PED / Fire safe / BAM / TA Luft / ATEX in further
вес	кг	см. таблицу
дополнительное оборудование		по запросу

Kv - характеристика



затвор дисковый поворотный, фланцевый базовая длина клиновой задвижки



номинальный диаметр	(мм)	80	100	125	150	200	250	300	350	400	450	500	600	700	750	800	900	1000	
	(дюйм)	3	4	5	6	8	10	12	14	16	18	20	24	28	30	32	36	40	
высота до монтажного фланца	A	128	162	190	203	240	279	305	325	385	405	440	530	630	630	700	830	920	
высота до болтов крышки	B	129	158	186	204	241	281	307	333	383	403	441	541	643	643	713	836	926	
длина вала непосредственно под редуктор	C	95	125	135	145	180	180	180	280	289	300	320	320	367	367	367	398	398	
длина вала под адаптер	C	51	68	68	68	85	85	85	173	170	170	170	170	210	-	-	-	-	
диаметры фланцев	Pу 10	D	200	230	250	295	352	405	455	515	565	615	670	780	895	970	1085	1115	1230
	Pу 16	D	200	230	250	295	352	405	455	515	590	640	725	845	910	970	1085	1125	1255
	Pу 25	D	200	230	270	295	352	425	485	550	620	680	725	845	960	1020	1085	1185	1320
	Pу 40	D	200	230	270	295	375	450	515	585	660	680	770	908	-	-	-	-	-
	Pу 63	D	215	250	295	345	415	470	530	600	670	-	-	-	-	-	-	-	-
	Pу 100	D	230	265	315	355	430	505	585	655	-	-	-	-	-	-	-	-	-
	Pу 160	D	230	265	315	355	430	515	585	-	-	-	-	-	-	-	-	-	-
	ANSI 150	D	190	230	-	280	352	405	485	550	590	640	700	815	927	984	1085	1168	1290
	ANSI 300	D	210	254	-	320	380	445	515	585	660	710	770	908	1035	1092	1149	1270	1238
	ANSI 600	D	210	275	-	355	420	508	560	605	685	745	815	940	1073	1130	1194	1315	1320
фланец под привод F ISO 5211	(другие по запросу)	F	F07	F10	F12	F14	F16	F16	F25	F30	F30	F35	F35	F40	F40	F40	F48	F48	
диаметр вала А	20 кгс/см² max.	G	-	-	-	-	-	40	45	50	55	55	70	90	90	100	110	120	
	290 psi max.	H	-	-	-	-	-	12	14	14	16	16	20	25	25	28	32	32	
		I	-	-	-	-	-	45	60	60	80	80	90	115	115	125	140	160	
диаметр вала X стандартное исполнение	52 кгс/см² max.	G	18	20	22	32	32	40	45	55	65	70	75	90	110	110	130	150	160
	754 psi max.	H	6	6	6	10	10	12	14	16	18	20	20	25	32	32	32	36	40
		I	28	28	40	40	40	45	60	80	88	90	90	115	140	140	180	180	200
диаметр вала В	104 кгс/см² max.	G	-	-	-	-	45	55	65	75	90	95	110	130	150	150	180	190	220
	1500 psi max.	H	-	-	-	-	14	16	18	20	25	25	32	32	36	36	45	45	50
		I	-	-	-	-	60	80	88	90	115	125	140	180	180	220	250	280	
диаметр вала С	155 кгс/см² max.	G	20	28	32	40	50	65	75	90	110	110	130	150	170	170	200	230	250
	2250 psi max.	H	6	8	10	12	14	18	20	25	32	32	36	40	40	45	50	56	
		I	28	40	40	45	60	88	90	115	140	140	180	200	200	240	280	320	
ANSI B 16.10	ANSI 150	K	101	114	-	125	134	151	168	176	190	216	228	254	305	305	330	355	-
		L	203	229	-	267	292	330	356	381	406	432	457	508	610	610	660	711	-
	ANSI 300	K	102	110	-	125	134	151	168	176	190	217	240	290	345	375	395	445	-
		L	282	305	-	403	419	457	502	762	838	914	991	1143	1346	1397	1524	1727	-
ANSI 600	K	112	126	-	153	165	181	194	207	218	240	251	299	345	375	395	445	-	
	L	356	432	-	559	660	787	838	889	991	1092	1194	1397	1549	1651	1778	2083	-	
Kv - значение (м³/ч)	вал А	Δр max. 20 кгс/см²	-	-	-	-	-	3837	5478	7944	10735	12921	20651	25473	32661	36123	47565	56131	
	вал X	Δр max. 52 кгс/см²	118	258	418	654	1445	2451	3720	5120	7321	9986	12118	19253	23081	30015	33343	43215	51398
	вал В	Δр max. 104 кгс/см²	-	-	-	-	1254	2123	3180	4459	6282	8738	10245	16458	19826	22286	28632	38954	44444
	вал С	Δр max. 155 кгс/см²	101	208	344	576	1164	1916	2926	3962	5659	7989	9442	15002	18231	21026	26779	34693	40870
вес	(кг)	22	30	42	52	92	118	196	287	378	494	602	823	944	1082	1240	1480	1610	