



### detalles del cuerpo

<b>válvula de mariposa:</b>	eje libre
<b>rango de presión:</b>	0-2320 psi
<b>orificio:</b>	NPS 3-40
<b>conexión:</b>	brida
<b>materiales del cuerpo:</b>	acero al carbono, acero inoxidable, material especial (dúplex, inconell, bronce)
<b>materiales del asiento de válvula:</b>	inconell, otros a requerimiento
<b>materiales de obturación:</b>	grafito / acero inoxidable, inconell, acero inoxidable, PTFE



¡Los citados materiales del cuerpo solo se refieren a las conexiones de puerto de válvula que entran en contacto con el medio!

### detalles necesarios

tamaño
conexión de tubería
presión de servicio
caudal
$\Delta p$
tiempo de cierre
medios
temperatura de proceso
temperatura exterior



El diseño técnico de las válvulas está basado en los requisitos de los medios y de la aplicación. En consecuencia se pueden producir desviaciones frente a las especificaciones generales que figuran en la ficha de datos con respecto al diseño, los materiales de obturación y las características.

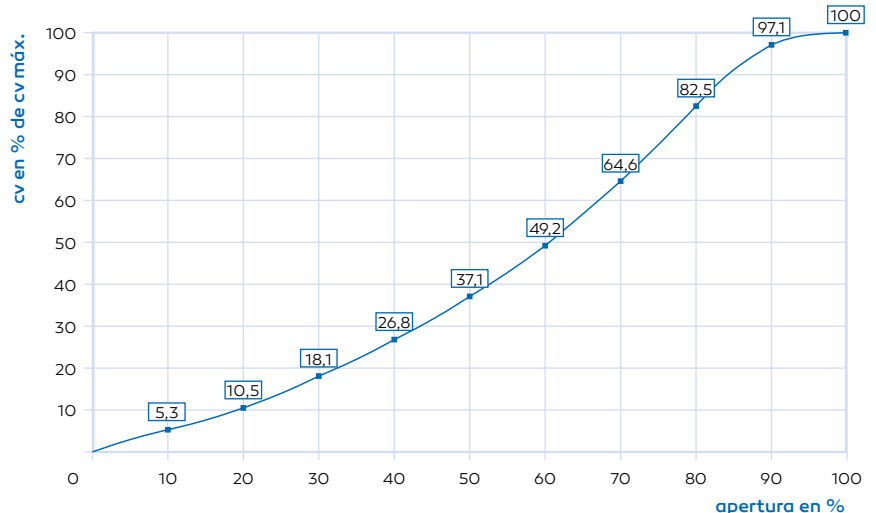


Si las especificaciones de la orden o la aplicación son incompletas o imprecisas, existe el riesgo de que la válvula para la aplicación necesaria tenga un diseño técnico incorrecto. En consecuencia, las características físicas y / o químicas de los materiales o las juntas utilizados pueden ser inapropiadas para la aplicación deseada.

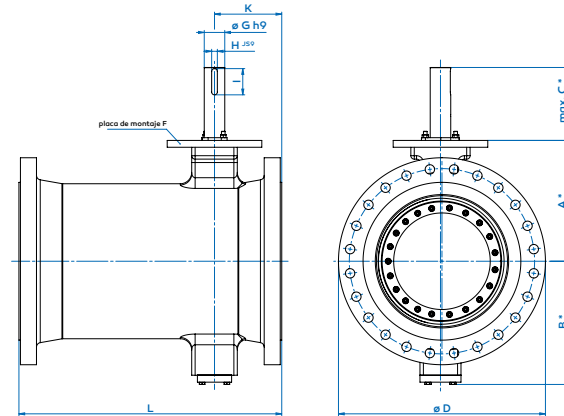
### especificaciones generales

<b>puertos</b>	brida	ANSI 150 / 300 / 600 / 900
<b>función</b>	NC / NA / DA	en función del actuador
<b>rango de presión</b>	$\Delta p$ eje estándar	754 psi en ambas direcciones
	$\Delta p$ eje opcional	1450 psi en ambas direcciones
<b>valor cv</b>	gal/min	ver tabla
		1 DIN 3230
<b>tasa de fuga</b>		A DIN EN 12266
		BS 6364
		Fire safe
<b>dirección de flujo</b>	A $\rightarrow$ B	según indicación
<b>tiempo de conmutación</b>	s	size/4
<b>temperatura de proceso y exterior</b>	estándar	+14 °F a +842 °F
	con materiales especiales	-454 °F a +1472 °F
<b>interruptores límite</b>		opción
<b>homologaciones</b>		PED / Fire safe / BAM / TA Luft / ATEX, etc.
<b>peso</b>	lb	ver tabla
<b>equipamiento adicional</b>		a requerimiento

### CURVA CV



# Fecha de datos Quadax® – sustitución válvula de compuerta válvula de mariposa



\*dimensiones solo para trim X

## Dimensiones

tamaño	(pulgadas)	3	4	5	6	8	10	12	14	16	18	20	24	28	30	32	36	40	
altura hasta placa de montaje	A	128	162	190	203	240	279	305	325	385	405	440	530	630	630	700	830	920	
altura hasta tornillos de cubierta	B	129	158	186	204	241	281	307	333	383	403	441	541	643	643	713	836	926	
longitud libre eje para montaje directo	C	95	125	135	145	180	180	180	280	289	300	320	320	367	367	367	398	398	
longitud libre eje para adaptador	C	51	68	68	68	85	85	85	173	170	170	170	170	210	-	-	-	-	
diámetro brida	ANSI 150	D	190	230	-	280	352	405	485	550	590	640	700	815	927	984	1085	1168	1290
	ANSI 300	D	210	254	-	320	380	445	515	585	660	710	770	908	1035	1092	1149	1270	1238
	ANSI 600	D	210	275	-	355	420	508	560	605	685	745	815	940	1073	1130	1194	1315	1320
placa de montaje F ISO 5211	(otros a requerimiento)	F	F07	F10	F12	F14	F16	F16	F25	F30	F30	F35	F35	F40	F40	F40	F48	F48	
trim A	máx. 290 psi	G	-	-	-	-	-	-	40	45	50	55	55	70	90	90	100	110	120
		H	-	-	-	-	-	-	12	14	14	16	16	20	25	25	28	32	32
		I	-	-	-	-	-	-	45	60	60	80	80	90	115	115	125	140	160
trim X (estándar)	máx. 754 psi	G	18	20	22	32	32	40	45	55	65	70	75	90	110	110	130	150	160
		H	6	6	6	10	10	12	14	16	18	20	20	25	32	32	32	36	40
		I	28	28	40	40	40	45	60	80	88	90	90	115	140	140	180	180	200
trim B	máx. 1500 psi	G	-	-	-	-	45	55	65	75	90	95	110	130	150	150	180	190	220
		H	-	-	-	-	14	16	18	20	25	25	32	32	36	36	45	45	50
		I	-	-	-	-	60	80	88	90	115	125	140	180	180	180	220	250	280
trim C	máx. 2250 psi	G	20	28	32	40	50	65	75	90	110	110	130	150	170	170	200	230	250
		H	6	8	10	12	14	18	20	25	32	32	32	36	40	40	45	50	56
		I	28	40	40	45	60	88	90	115	140	140	180	180	200	200	240	280	320
ANSI B 16.10	ANSI 150	K	101	114	-	125	134	151	168	176	190	216	228	254	305	305	330	355	-
		L	203	229	-	267	292	330	356	381	406	432	457	508	610	610	660	711	-
	ANSI 300	K	102	110	-	125	134	151	168	176	190	217	240	290	345	375	395	445	-
		L	282	305	-	403	419	457	502	562	622	682	742	802	914	991	1143	1346	1524
ANSI 600	K	112	126	-	153	165	181	194	207	218	240	251	299	345	375	395	445	-	
	L	356	432	-	559	660	787	838	889	991	1092	1194	1397	1549	1651	1778	2083	-	
valor cv (gal/min)	trim A	Δp máx. 290 psi	-	-	-	-	-	-	4462	6370	9237	12483	15024	24013	29620	37978	42003	55308	65269
	trim X	Δp máx. 754 psi	137	300	486	760	1680	2850	4314	5953	8513	11612	14091	22387	26838	31702	38771	50250	59765
	trim B	Δp máx. 1500 psi	-	-	-	-	1458	2469	3698	5185	7305	10160	11913	19137	23053	25914	33293	45295	51679
	trim C	Δp máx. 2250 psi	117	242	400	670	1353	2228	3402	4607	6580	9290	10979	17444	21199	24658	31138	40341	47523
peso (estándar)	(aprox. lb)	49	66	93	115	203	260	432	633	833	1089	1327	1814	2081	2385	2734	3263	3549	