

Ficha de datos Quadax® – tipo soldable

válvula de mariposa



detalles necesarios

tamaño
conexión de tubería
presión de servicio
caudal
Δp
tiempo de cierre
medios
temperatura de proceso
temperatura exterior



El diseño técnico de las válvulas está basado en los requisitos de los medios y de la aplicación. En consecuencia se pueden producir desviaciones frente a las especificaciones generales que figuran en la ficha de datos con respecto al diseño, los materiales de obturación y las características.



Si las especificaciones de la orden o la aplicación son incompletas o imprecisas, existe el riesgo de que la válvula para la aplicación necesaria tenga un diseño técnico incorrecto. En consecuencia, las características físicas y / o químicas de los materiales o las juntas utilizados pueden ser inapropiadas para la aplicación deseada.

müller quadax GmbH
 Teslastraße 6
 74670 Forchtenberg, Alemania
 T.: +49 79 47 / 943 43-0
 F.: +49 79 47 / 943 43-29
 mail: info@quadax.de
 www.quadax.de

detalles del cuerpo

válvula de mariposa:	eje libre
rango de presión:	0-2320 psi
orificio:	NPS 3-40
conexión:	extremos soldables
materiales del cuerpo:	acero al carbono, acero inoxidable, material especial (dúplex, inconell)
materiales del asiento de válvula:	inconell, otros a requerimiento
materiales de obturación:	grafito / acero inoxidable, inconell, acero inoxidable, PTFE

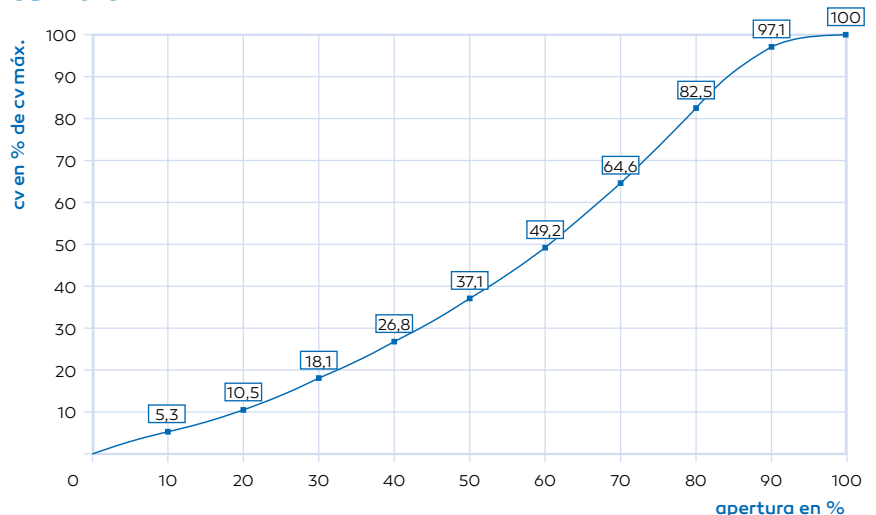


¡Los citados materiales del cuerpo solo se refieren a las conexiones de puerto de válvula que entran en contacto con el medio!

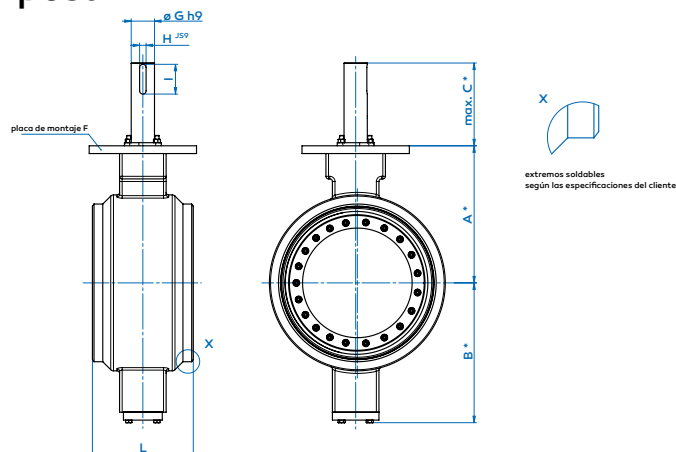
especificaciones generales

puertos	extremos soldables	
función	NC / NA / DA	en función del actuador
	presión del cuerpo	0 a 2320 psi
rango de presión	Δp eje estándar	754 psi en ambas direcciones
	Δp eje opcional	1450 psi en ambas direcciones
valor cv	gal/min	ver tabla
		1 DIN 3230
		A DIN EN 12266
tasa de fuga		BS 6364
		Fire safe
dirección de flujo	A → B	según indicación
tiempo de conmutación	s	size/4
temperatura de proceso y exterior	estándar	+14 °F a +842 °F
	con materiales especiales	-454 °F a +1452 °F
interruptores límite		opción
homologaciones		PED / Fire safe / BAM / TA Luft / ATEX, etc.
peso	lb	ver tabla
equipamiento adicional		a requerimiento

CURVA CV



Ficha de datos Quadax® – tipo soldable válvula de mariposa



* dimensiones solo para trim X

Dimensiones

tamaño	(pulgadas)	3	4	5	6	8	10	12	14	16	18	20	24	28	30	32	36	40	
altura hasta placa de montaje	A	128	162	190	203	240	279	305	325	385	405	440	530	630	630	700	830	920	
altura hasta tornillos de cubierta	B	129	158	186	204	241	281	307	333	383	403	441	541	643	643	713	836	926	
longitud libre eje para montaje directo	C	95	125	135	145	180	180	180	280	289	300	320	320	367	367	367	398	398	
longitud libre eje para adaptador	C	51	68	68	68	85	85	85	173	170	170	170	170	210	-	-	-	-	
placa de montaje F ISO 5211	(otros a requerimiento) F	F07	F10	F12	F14	F16	F16	F16	F25	F30	F30	F35	F35	F40	F40	F40	F48	F48	
trim A	máx. 290 psi	G	-	-	-	-	-	40	45	50	55	55	70	90	90	100	110	120	
		H	-	-	-	-	-	-	12	14	14	16	16	20	25	25	28	32	32
		I	-	-	-	-	-	-	45	60	60	80	80	90	115	115	125	140	160
trim X (estándar)	máx. 754 psi	G	18	20	22	32	32	40	45	55	65	70	75	90	110	110	130	150	160
		H	6	6	6	10	10	12	14	16	18	20	20	25	32	32	32	36	40
		I	28	28	40	40	40	45	60	80	88	90	90	115	140	140	180	180	200
trim B	máx. 1500 psi	G	-	-	-	-	45	55	65	75	90	95	110	130	150	150	180	190	220
		H	-	-	-	-	14	16	18	20	25	25	32	32	36	36	45	45	50
		I	-	-	-	-	60	80	88	90	115	125	140	180	180	180	220	250	280
trim C	máx. 2250 psi	G	20	28	32	40	50	65	75	90	110	110	130	150	170	170	200	230	250
		H	6	8	10	12	14	18	20	25	32	32	32	36	40	40	45	50	56
		I	28	40	40	45	60	88	90	115	140	140	180	180	200	200	240	280	320
DIN 3202 F4	L	180	190	200	210	230	250	270	290	310	330	350	390	430	470	470	510	550	
valor cv (gal/min)	trim A	Δp máx. 290 psi	-	-	-	-	-	4462	6370	9237	12483	15024	24013	29620	37978	42003	55308	65269	
	trim X	Δp máx. 754 psi	137	300	486	760	1680	2850	4314	5953	8513	11612	14091	22387	26838	31702	38771	50250	59765
	trim B	Δp máx. 1500 psi	-	-	-	-	1458	2469	3698	5185	7305	10160	11913	19137	23053	25914	33293	45295	51679
	trim C	Δp máx. 2250 psi	117	242	400	670	1353	2228	3402	4607	6580	9290	10979	17444	21199	24658	31138	40341	47523
peso (estándar)	(aprox. lb)	31	33	46	60	130	156	246	317	467	584	710	996	1239	1592	1786	2011	2227	