

# Ficha de datos Quadax® – tipo soldable válvula de mariposa



## detalles del cuerpo

<b>válvula de mariposa:</b>	eje libre
<b>rango de presión:</b>	PN 0 – 160 bar
<b>orificio:</b>	DN 80 – 1000 mm
<b>conexión:</b>	extremos soldables
<b>materiales del cuerpo:</b>	acero al carbono, acero inoxidable, material especial (dúplex, inconell)
<b>materiales del asiento de válvula:</b>	inconell, otros a requerimiento
<b>materiales de obturación:</b>	grafito / acero inoxidable, inconell, acero inoxidable, PTFE



¡Los citados materiales del cuerpo solo se refieren a las conexiones de puerto de válvula que entran en contacto con el medio!

## detalles necesarios

tamaño
conexión de tubería
presión de servicio
caudal
$\Delta p$
tiempo de cierre
medios
temperatura de proceso
temperatura exterior



El diseño técnico de las válvulas está basado en los requisitos de los medios y de la aplicación. En consecuencia se pueden producir desviaciones frente a las especificaciones generales que figuran en la ficha de datos con respecto al diseño, los materiales de obturación y las características.

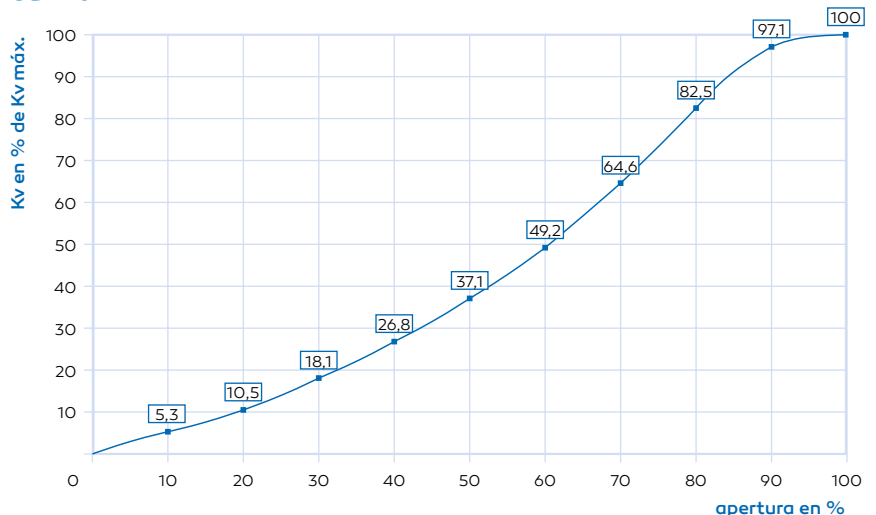


Si las especificaciones de la orden o la aplicación son incompletas o imprecisas, existe el riesgo de que la válvula para la aplicación necesaria tenga un diseño técnico incorrecto. En consecuencia, las características físicas y / o químicas de los materiales o las juntas utilizados pueden ser inapropiadas para la aplicación deseada.

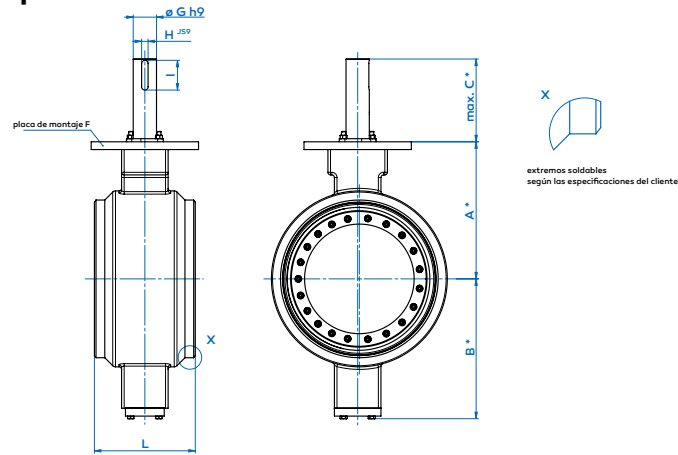
## especificaciones generales

<b>puertos</b>	extremos soldables	
<b>función</b>	NC / NA / DA	en función del actuador
	presión del cuerpo	0 a 160 bar
<b>rango de presión</b>	$\Delta p$ eje estándar	52 bar en ambas direcciones
	$\Delta p$ eje opcional	100 bar en ambas direcciones
<b>valor Kv</b>	m <sup>3</sup> /h	ver tabla
		1 DIN 3230
		A DIN EN 12266
<b>tasa de fuga</b>		BS 6364
		Fire safe
<b>dirección de flujo</b>	A → B	según indicación
<b>tiempo de conmutación</b>	s	DN / 100
<b>temperatura de proceso y exterior</b>	estándar	-10 °C a +450 °C
	con materiales especiales	-270 °C a +800 °C
<b>interruptores límite</b>		opción
<b>homologaciones</b>		PED / Fire safe / BAM / TA Luft / ATEX, etc.
<b>peso</b>	kg	ver tabla
<b>equipamiento adicional</b>		a requerimiento

## curva Kv



# Ficha de datos Quadax® – tipo soldable válvula de mariposa



\* dimensiones solo para trim X

## Dimensiones

tamaño	(mm)	80	100	125	150	200	250	300	350	400	450	500	600	700	750	800	900	1000	
	(pulgadas)	3	4	5	6	8	10	12	14	16	18	20	24	28	30	32	36	40	
altura hasta placa de montaje	A	128	162	190	203	240	279	305	325	385	405	440	530	630	630	700	830	920	
altura hasta tornillos de cubierta	B	129	158	186	204	241	281	307	333	383	403	441	541	643	643	713	836	926	
longitud libre eje para montaje directo	C	95	125	135	145	180	180	180	280	289	300	320	320	367	367	367	398	398	
longitud libre eje para adaptador	C	51	68	68	68	85	85	85	173	170	170	170	170	210	-	-	-	-	
placa de montaje F ISO 5211	(otros a requerimiento)	F F07	F10	F12	F14	F16	F16	F16	F25	F30	F30	F35	F35	F40	F40	F40	F48	F48	
trim A	máx. 20 bar	G	-	-	-	-	-	40	45	50	55	55	70	90	90	100	110	120	
	máx. 290 psi	H	-	-	-	-	-	12	14	14	16	16	20	25	25	28	32	32	
		I	-	-	-	-	-	45	60	60	80	80	90	115	115	125	140	160	
trim X (estándar)	máx. 52 bar	G	18	20	22	32	32	40	45	55	65	70	75	90	110	110	130	150	160
	máx. 754 psi	H	6	6	6	10	10	12	14	16	18	20	20	25	32	32	32	36	40
		I	28	28	40	40	40	45	60	80	88	90	90	115	140	140	180	180	200
trim B	máx. 104 bar	G	-	-	-	-	45	55	65	75	90	95	110	130	150	150	180	190	220
	máx. 1500 psi	H	-	-	-	-	14	16	18	20	25	25	32	32	36	36	45	45	50
		I	-	-	-	-	60	80	88	90	115	125	140	180	180	180	220	250	280
trim C	máx. 155 bar	G	20	28	32	40	50	65	75	90	110	110	130	150	170	170	200	230	250
	máx. 2250 psi	H	6	8	10	12	14	18	20	25	32	32	32	36	40	40	45	50	56
		I	28	40	40	45	60	88	90	115	140	140	180	180	200	200	240	280	320
DIN 3202 F4	L	180	190	200	210	230	250	270	290	310	330	350	390	430	470	470	510	550	
valor Kv (m³/h)	trim A Δp máx. 20 bar	-	-	-	-	-	-	3837	5478	7944	10735	12921	20651	25473	32661	36123	47565	56131	
	trim X Δp máx. 52 bar	118	258	418	654	1445	2451	3720	5120	7321	9986	12118	19253	23081	30015	33343	43215	51398	
	trim B Δp máx. 104 bar	-	-	-	-	1254	2123	3180	4459	6282	8738	10245	16458	19826	22286	28632	38954	44444	
trim C Δp máx. 155 bar	101	208	344	576	1164	1916	2926	3962	5659	7989	9442	15002	18231	21026	26779	34693	40870		
valor cv (gal/min)	trim A Δp máx. 290 psi	-	-	-	-	-	-	4462	6370	9237	12483	15024	24013	29620	37978	42003	55308	65269	
	trim X Δp máx. 754 psi	137	300	486	760	1680	2850	4314	5953	8513	11612	14091	22387	26838	31702	38771	50250	59765	
	trim B Δp máx. 1500 psi	-	-	-	-	1458	2469	3698	5185	7305	10160	11913	19137	23053	25914	33293	45295	51679	
trim C Δp máx. 2250 psi	117	242	400	670	1353	2228	3402	4607	6580	9290	10979	17444	21199	24658	31138	40341	47523		
peso (estándar)	(aprox. kg)	14	15	21	27	59	71	112	144	212	265	322	452	562	722	810	912	1010	