



### Общие данные

<b>дисковый затвор</b>	свободный конец вала
<b>номинальное давление</b>	PN 0-160 кгс/см <sup>2</sup>
<b>номинальный диаметр</b>	DN 50-1000 мм
<b>присоединение</b>	фланцевое
<b>материалы корпуса</b>	сталь, н/ж сталь, специальные материалы (дуплекс, инконель, бронза)
<b>материалы седла</b>	инконель, другие по запросу
<b>материалы уплотнения</b>	графит / нержавеющая сталь, инконель, н/ж сталь, PTFE



Выше указаны материалы корпусов по отношению к присоединениям клапанных портов, которые контактируют со средой

### требуемые характеристики

Номинальный диаметр
Тип присоединения
Рабочее давление
Массовый расход
Δр
Время закрытия
Среда
Рабочая температура среды
Окружающая температура



конструкция затворов и применяемых в них материалов зависят от среды и её параметров, что может привести к изменению стандартной модификации всех деталей конструкции.

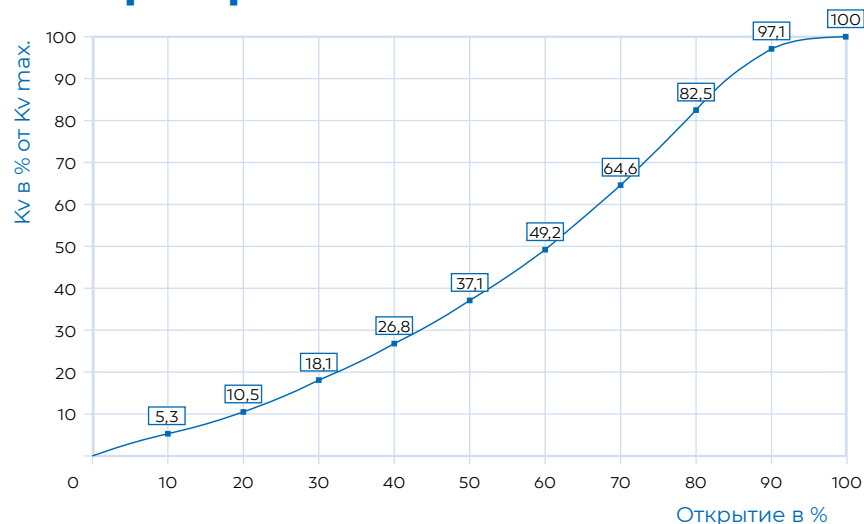


Если заказ или характеристики по применению неполные или неточные, существует риск некорректного изготовления клапана для запрашиваемого применения

### Особенности конструкции и параметры

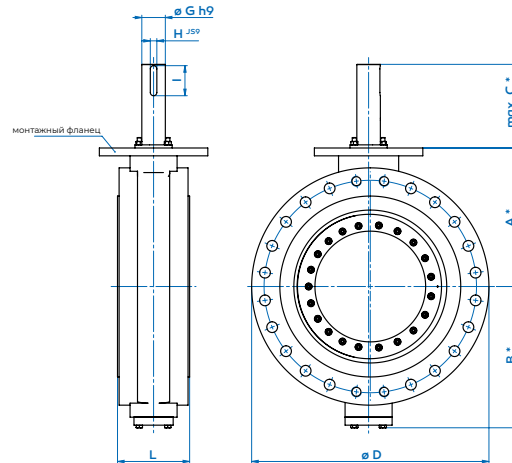
<b>монтаж в трубопровод</b>	фланцы	PN 10 / 16 / 25 / 40 / 63 / 100 / 160 ANSI 150 / 300 / 600 / 900
<b>функциональность</b>	отсечная - нз, но; регулирующая корпус	в зависимости от привода 0-160 кгс/см <sup>2</sup>
<b>диапазон давлений</b>	Δр стандартный вал Δр специальный вал	52 кгс/см <sup>2</sup> в обоих направлениях 100 кгс/см <sup>2</sup> в обоих направлениях
<b>значение Kv</b>	м <sup>3</sup> /ч	см. таблицу 1 DIN 3230
<b>нормы герметичности</b>		A DIN EN 12266 BS 6364 Fire safe
<b>направление течения среды</b>	A → B	как отмечено
<b>время срабатывания</b>	сек.	Ду/100
<b>рабочая и окружающая температура</b>	стандартные материалы специальные материалы	-10 °С до +450 °С -270 °С до +800 °С
<b>концевые выключатели</b>		опционально
<b>сертификаты</b>		PED / Fire safe / BAM / TA Luft / ATEX in further
<b>вес</b>	кг	см. таблицу
<b>дополнительное оборудование</b>		по запросу

### Kv - характеристика



# Технический лист Quadax®

## затвор дисковый поворотный фланцевый



\* Размеры для вала X

номинальный диаметр	(мм)	50	65	80	100	125	150	200	250	300	350	400	450	500	600	700	750	800	900	1000	
диаметр	(дюйм)	2	2 1/2	3	4	5	6	8	10	12	14	16	18	20	24	28	30	32	36	40	
<b>высота до монтажного фланца</b>	A	105	128	128	162	190	203	240	279	305	325	385	405	440	530	630	630	700	830	920	
<b>высота до болтов крышки</b>	B	106	129	129	158	186	204	241	281	307	333	383	403	441	541	643	643	713	836	926	
<b>длина вала непосредственно под редуктор</b>	C	95	95	95	125	135	145	180	180	180	280	289	300	320	320	367	367	367	398	398	
<b>длина вала под адаптер</b>	C	51	51	51	68	68	68	85	85	85	173	170	170	170	170	210	-	-	-	-	
<b>диаметры фланцев</b>																					
	Py 10	D	165	200	200	230	250	295	352	405	455	515	565	615	670	780	895	970	1085	1115	1230
	Py 16	D	165	200	200	230	250	295	352	405	455	515	590	640	725	845	910	970	1085	1125	1255
	Py 25	D	165	200	200	230	270	295	352	425	485	550	620	680	725	845	960	1020	1085	1185	1320
	Py 40	D	165	200	200	230	270	295	375	450	515	585	660	680	770	908	-	-	-	-	-
	Py 63	D	180	215	215	250	295	345	415	470	530	600	670	-	-	-	-	-	-	-	-
	Py 100	D	-	230	230	265	315	355	430	505	585	655	-	-	-	-	-	-	-	-	-
	Py 160	D	-	230	230	265	315	355	430	515	585	-	-	-	-	-	-	-	-	-	-
	ANSI 150	D	165	190	190	230	-	280	352	405	485	550	590	640	700	815	927	984	1085	1168	1290
	ANSI 300	D	165	210	210	254	-	320	380	445	515	585	660	710	770	908	1035	1092	1149	1270	1238
	ANSI 600	D	165	210	210	275	-	355	420	508	560	605	685	745	815	940	1073	1130	1194	1315	1320
	ANSI 900	D	-	240	240	292	-	380	470	545	610	640	705	790	860	1040	1170	1230	1315	1460	1510
<b>монтажная плита F ISO 5211</b>	(другие по запросу)	F	F07	F07	F07	F10	F12	F14	F16	F16	F16	F25	F30	F30	F35	F35	F40	F40	F40	F48	F48
<b>диаметр вала A</b>	20 кгс/см² max.	G	-	-	-	-	-	-	-	40	45	50	55	55	70	90	90	100	110	120	
	290 psi max.	H	-	-	-	-	-	-	-	12	14	14	16	16	20	25	25	28	32	32	
		I	-	-	-	-	-	-	-	45	60	60	80	80	90	115	115	125	140	160	
<b>диаметр вала X стандартное исполнение</b>	52 кгс/см² max.	G	14	18	18	20	22	32	32	40	45	55	65	70	90	110	110	130	150	160	
	754 psi max.	H	5	6	6	6	10	10	12	14	16	18	20	20	25	32	32	32	36	40	
		I	25	28	28	28	40	40	40	45	60	80	88	90	115	140	140	180	180	200	
<b>диаметр вала A</b>	104 кгс/см² max.	G	-	-	-	-	-	-	45	55	65	75	90	95	110	130	150	150	180	190	220
	1500 psi max.	H	-	-	-	-	-	-	14	16	18	20	25	25	32	32	36	36	45	45	50
		I	-	-	-	-	-	-	60	80	88	90	115	125	140	180	180	180	220	250	280
<b>диаметр вала C</b>	155 кгс/см² max.	G		20	20	28	32	40	50	65	75	90	110	110	130	150	170	170	200	230	250
	2250 psi max.	H		6	6	8	10	12	14	18	20	25	32	32	32	36	40	40	45	50	56
		I		28	28	40	40	45	60	88	90	115	140	140	180	180	200	200	240	280	320
<b>ISO 5752 R13 / DIN 3202 F16</b>	Py 10/16/25/40	L	108	114	114	127	-	140	152	165	178	190	216	222	229	267	292	318	318	330	410
<b>ISO 5752 R13 / DIN 3202 F16</b>	ANSI 150/300	L	108	114	114	127	-	140	152	165	178	190	216	222	229	267	292	318	318	330	410
<b>ISO 5752 R14 / DIN 3202 F4</b>	Py 63/100/160	L	150	180	180	190	200	210	230	250	270	290	310	330	350	390	430	470	470	510	550
<b>ISO 5752 R14 / DIN 3202 F4</b>	ANSI 600/900	L	150	180	180	190	200	210	230	250	270	290	310	330	350	390	430	470	470	510	550
<b>Kv - значение (м³/ч)</b>	вал A	Δр max. 20 кгс/см²	-	-	-	-	-	-	-	3837	5478	7944	10735	12921	20651	25473	32661	36123	47565	56131	
	вал X	Δр max. 52 кгс/см²	38	118	118	258	418	654	1445	2451	3720	5120	7321	9986	12118	19253	23081	30015	33343	43215	51398
	вал B	Δр max. 104 кгс/см²	-	-	-	-	-	-	1254	2123	3180	4459	6282	8738	10245	16458	19826	22286	28632	38954	44444
	вал C	Δр max. 155 кгс/см²		101	101	208	344	576	1164	1916	2926	3962	5659	7989	9442	15002	18231	21026	26779	34693	40870
<b>вес</b>	(кг)		11	18	18	27	38	44	78	111	160	235	334	349	476	736	862	1017	1138	1475	2162