

Ficha de datos Quadax® – con oreja

válvula de mariposa



detalles necesarios

tamaño
conexión de tubería
presión de servicio
caudal
Δp
tiempo de cierre
medios
temperatura de proceso
temperatura exterior



El diseño técnico de las válvulas está basado en los requisitos de los medios y de la aplicación. En consecuencia se pueden producir desviaciones frente a las especificaciones generales que figuran en la ficha de datos con respecto al diseño, los materiales de obturación y las características.



Si las especificaciones de la orden o la aplicación son incompletas o imprecisas, existe el riesgo de que la válvula para la aplicación necesaria tenga un diseño técnico incorrecto. En consecuencia, las características físicas y / o químicas de los materiales o las juntas utilizados pueden ser inapropiadas para la aplicación deseada.

müller quadax GmbH
 Teslastraße 6
 74670 Forchtenberg, Alemania
 T.: +49 79 47 / 943 43-0
 F.: +49 79 47 / 943 43-29
 mail: info@quadax.de
 www.quadax.de

detalles del cuerpo

válvula de mariposa:	eje libre
rango de presión:	0-913 psi
orificio:	NPS 2-40
conexión:	brida
materiales del cuerpo:	acero al carbono, acero inoxidable, material especial (dúplex, inconell, bronce)
materiales del asiento de válvula:	inconell, otros a requerimiento
materiales de obturación:	grafito / acero inoxidable, inconell, acero inoxidable, PTFE

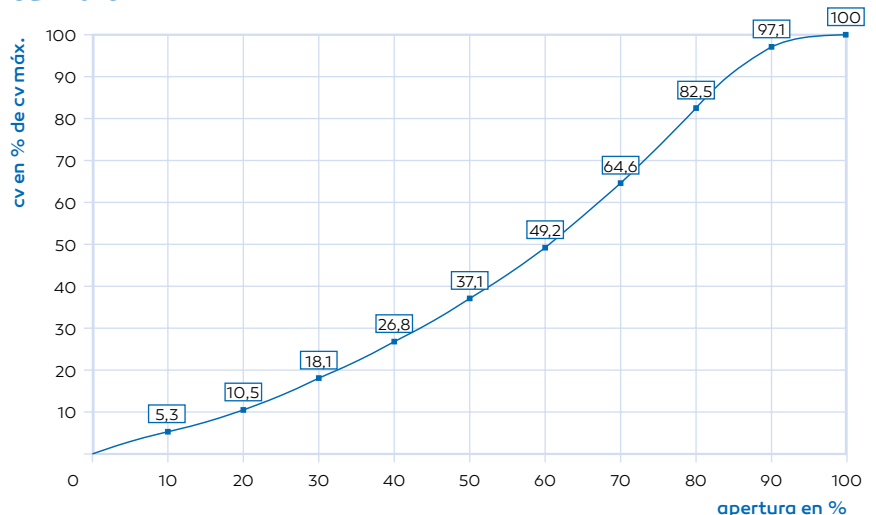


¡Los citados materiales del cuerpo solo se refieren a las conexiones de puerto de válvula que entran en contacto con el medio!

especificaciones generales

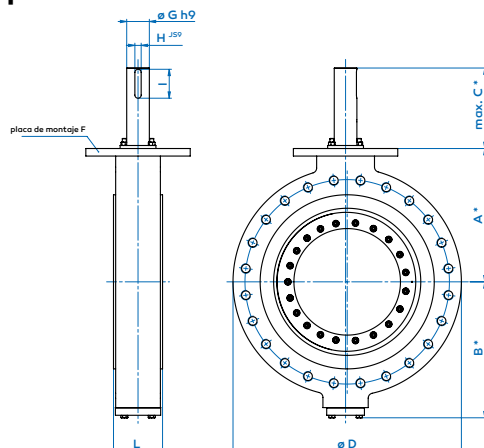
puertos	brida	ANSI 150 / 300 / 600
función	NC / NA / DA	en función del actuador
rango de presión	presión del cuerpo	0 a 913 psi
	Δp eje estándar	754 psi en ambas direcciones
valor cv	gal/min	ver tabla
		1 DIN 3230
tasa de fuga		A DIN EN 12266
		BS 6364
		Fire safe
dirección de flujo	A → B	según indicación
tiempo de conmutación	s	size/4
temperatura de proceso y exterior	estándar	+14 °F a +842 °F
	con materiales especiales	-454 °F a +1472 °F
interruptores límite		opción
homologaciones		PED / Fire safe / BAM / TA Luft / ATEX, etc.
peso	lb	ver tabla
equipamiento adicional		a requerimiento

CURVA CV



Ficha de datos Quadax® – con oreja

válvula de mariposa



* dimensiones solo para trim X

Dimensiones

tamaño	(pulgadas)	2	2½	3	4	5	6	8	10	12	14	16	18	20	24	28	30	32	36	40	
altura hasta placa de montaje	A	105	128	128	162	190	203	240	279	305	325	385	405	440	530	630	630	700	830	920	
altura hasta tornillos de cubierta	B	106	129	129	158	186	204	241	281	307	333	383	403	441	541	643	643	713	836	926	
longitud libre eje para montaje directo	C	95	95	95	125	135	145	180	180	180	280	289	300	320	320	367	367	367	398	398	
longitud libre eje para adaptador	C	51	51	51	68	68	68	85	85	85	173	170	170	170	170	210	-	-	-	-	
diámetro brida	ANSI 150	D	165	190	190	230	-	280	352	405	485	550	590	640	700	815	927	984	1085	1168	1290
	ANSI 300	D	165	210	210	254	-	320	380	445	515	585	660	710	770	908	1035	1092	1149	1270	1238
	ANSI 600	D	165	210	210	275	-	355	420	508	560	605	685	745	815	940	1073	1130	1194	1315	1320
placa de montaje F ISO 5211	(otros a requerimiento)	F	F07	F07	F07	F10	F12	F14	F16	F16	F25	F30	F30	F35	F35	F40	F40	F40	F48	F48	
trim A	máx. 290 psi	G	-	-	-	-	-	-	-	40	45	50	55	55	70	90	90	100	110	120	
		H	-	-	-	-	-	-	-	12	14	14	16	16	20	25	25	28	32	32	
		I	-	-	-	-	-	-	-	45	60	60	80	80	90	115	115	125	140	160	
trim X (estándar)	máx. 754 psi	G	14	18	18	20	22	32	32	40	45	55	65	70	75	90	110	110	130	150	160
		H	5	6	6	6	6	10	10	12	14	16	18	20	20	25	32	32	32	36	40
		I	25	28	28	28	40	40	40	45	60	80	88	90	90	115	140	140	180	180	200
API 609	ANSI 150	L	43	48	48	54	-	57	64	71	81	92	102	114	127	154	-	-	-	-	
	ANSI 300	L	43	48	48	54	-	59	73	83	92	117	133	149	159	181	-	-	-	-	
	ANSI 600	L	43	54	54	64	-	78	102	117	140	155	178	200	216	232	-	-	-	-	
valor cv (gal/min)	trim A	Δp máx. 290 psi	-	-	-	-	-	-	-	4462	6370	9237	12483	15024	24013	29620	37978	42003	55308	65269	
	trim X	Δp máx. 754 psi	44	137	137	300	486	760	1680	2850	4314	5953	8513	11612	14091	22387	26838	31702	38771	50250	59765
peso (estándar)	(aprox. lb)	18	35	35	49	71	86	150	282	331	487	703	769	1008	1576	2242	2652	2945	3845	5439	