

Ficha de datos Quadax® – con oreja

válvula de mariposa



detalles necesarios

tamaño
conexión de tubería
presión de servicio
caudal
Δp
tiempo de cierre
medios
temperatura de proceso
temperatura exterior



El diseño técnico de las válvulas está basado en los requisitos de los medios y de la aplicación. En consecuencia se pueden producir desviaciones frente a las especificaciones generales que figuran en la ficha de datos con respecto al diseño, los materiales de obturación y las características.



Si las especificaciones de la orden o la aplicación son incompletas o imprecisas, existe el riesgo de que la válvula para la aplicación necesaria tenga un diseño técnico incorrecto. En consecuencia, las características físicas y / o químicas de los materiales o las juntas utilizados pueden ser inapropiadas para la aplicación deseada.

müller quadax GmbH
 Teslastraße 6
 74670 Forchtenberg, Alemania
 T.: +49 79 47 / 943 43-0
 F.: +49 79 47 / 943 43-29
 mail: info@quadax.de
 www.quadax.de

detalles del cuerpo

válvula de mariposa:	eje libre
rango de presión:	PN 0 – 63 bar
orificio:	DN 50 – 1000 mm
conexión:	brida
materiales del cuerpo:	acero al carbono, acero inoxidable, material especial (dúplex, inconell, bronce)
materiales del asiento de válvula:	inconell, otros a requerimiento
materiales de obturación:	grafito / acero inoxidable, inconell, acero inoxidable, PTFE

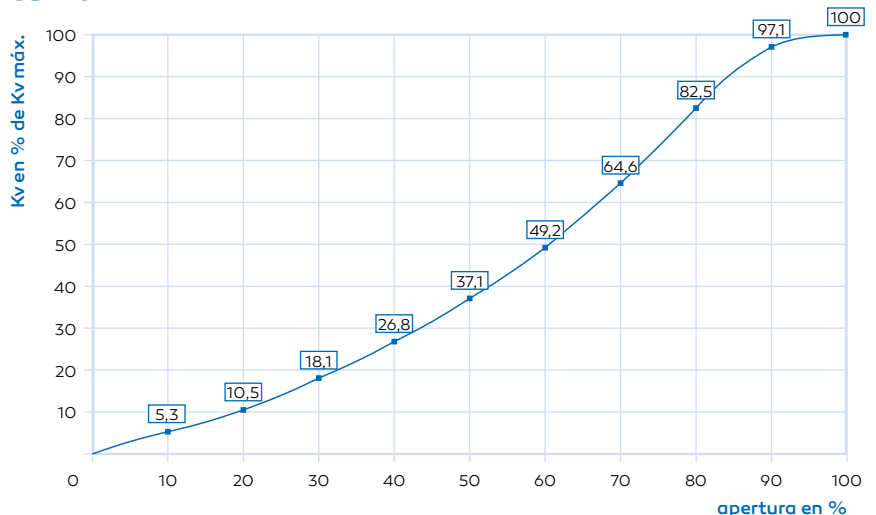


¡Los citados materiales del cuerpo solo se refieren a las conexiones de puerto de válvula que entran en contacto con el medio!

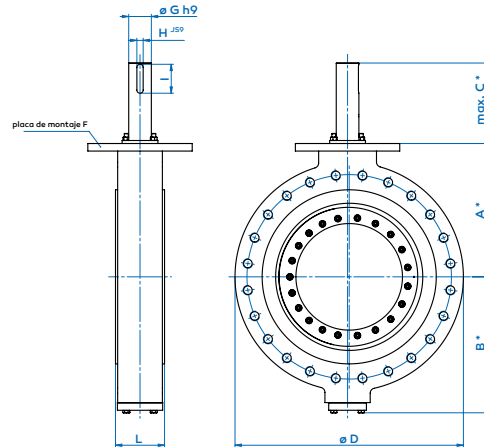
especificaciones generales

puertos	brida	PN 10 / 16 / 25 / 40 / 63 ANSI 150 / 300 / 600
función	NC / NA / DA	presión del cuerpo 0 a 63 bar
rango de presión	Δp eje estándar	52 bar en ambas direcciones
valor Kv	m ³ /h	ver tabla 1 DIN 3230 A DIN EN 12266 BS 6364 Fire safe
tasa de fuga		según indicación
dirección de flujo	A → B	s
tiempo de conmutación	s	DN / 100
temperatura de proceso y exterior	estándar	estándar con materiales especiales
interruptores límite		– 10 °C a + 450 °C – 270 °C a + 800 °C
homologaciones		opción PED / Fire safe / BAM / TA Luft / ATEX, etc.
peso	kg	ver tabla
equipamiento adicional		a requerimiento

curva Kv



Ficha de datos Quadax® – con oreja válvula de mariposa



* dimensiones solo para trim X

Dimensiones

tamaño	(mm)	50	65	80	100	125	150	200	250	300	350	400	450	500	600	700	750	800	900	1000	
	(pulgadas)	2	2½	3	4	5	6	8	10	12	14	16	18	20	24	28	30	32	36	40	
altura hasta placa de montaje	A	105	128	128	162	190	203	240	279	305	325	385	405	440	530	630	630	700	830	920	
altura hasta tornillos de cubierta	B	106	129	129	158	186	204	241	281	307	333	383	403	441	541	643	643	713	836	926	
longitud libre eje para montaje directo	C	95	95	95	125	135	145	180	180	180	280	289	300	320	320	367	367	367	398	398	
longitud libre eje para adaptador	C	51	51	51	68	68	68	85	85	85	173	170	170	170	170	210	-	-	-	-	
diámetro brida	PN 10	D	165	200	200	230	250	295	352	405	455	515	565	615	670	780	895	970	1085	1115	1230
	PN 16	D	165	200	200	230	250	295	352	405	455	515	590	640	725	845	910	970	1085	1125	1255
	PN 25	D	165	200	200	230	270	295	352	425	485	550	620	680	725	845	960	1020	1085	1185	1320
	PN 40	D	165	200	200	230	270	295	375	450	515	585	660	680	770	908	-	-	-	-	-
	PN 63	D	180	215	215	250	295	345	415	470	530	600	670	-	-	-	-	-	-	-	-
	ANSI 150	D	165	190	190	230	-	280	352	405	485	550	590	640	700	815	927	984	1085	1168	1290
	ANSI 300	D	165	210	210	254	-	320	380	445	515	585	660	710	770	908	1035	1092	1149	1270	1238
ANSI 600	D	165	210	210	275	-	355	420	508	560	605	685	745	815	940	1073	1130	1194	1315	1320	
placa de montaje F ISO 5211	(otros a requerimiento)	F	F07	F07	F07	F10	F12	F14	F16	F16	F16	F25	F30	F30	F35	F35	F40	F40	F40	F48	F48
trim A	máx. 20 bar	G	-	-	-	-	-	-	-	40	45	50	55	55	70	90	90	100	110	120	
	máx. 290 psi	H	-	-	-	-	-	-	-	12	14	14	16	16	20	25	25	28	32	32	
		I	-	-	-	-	-	-	-	45	60	60	80	80	90	115	115	125	140	160	
trim X (estándar)	máx. 52 bar	G	14	18	18	20	22	32	32	40	45	55	65	70	75	90	110	110	130	150	160
	máx. 754 psi	H	5	6	6	6	6	10	10	12	14	16	18	20	20	25	32	32	32	36	40
	I	25	28	28	28	40	40	40	45	60	80	88	90	90	115	140	140	180	180	200	
DIN 3202 K3	PN10/16/25/40/63	L	43	64	64	64	70	76	89	114	114	127	140	152	152	178	229	241	241	241	300
	ANSI 150	L	43	48	48	54	-	57	64	71	81	92	102	114	127	154	-	-	-	-	-
	ANSI 300	L	43	48	48	54	-	59	73	83	92	117	133	149	159	181	-	-	-	-	-
API 609	ANSI 600	L	43	54	54	64	-	78	102	117	140	155	178	200	216	232	-	-	-	-	-
valor Kv (m³/h)	trim A	Δp máx. 20 bar	-	-	-	-	-	-	-	3837	5478	7944	10735	12921	20651	25473	32661	36123	47565	56131	
	trim X	Δp máx. 52 bar	38	118	118	258	418	654	1445	2451	3720	5120	7321	9986	12118	19253	23081	30015	33343	43215	51398
valor cv (gal/min)	trim A	Δp máx. 290 psi	-	-	-	-	-	-	-	4462	6370	9237	12483	15024	24013	29620	37978	42003	55308	65269	
	trim X	Δp máx. 754 psi	44	137	137	300	486	760	1680	2850	4314	5953	8513	11612	14091	22387	26838	31702	38771	50250	59765
peso (estándar)	(aprox. kg)	8	16	16	22	32	39	68	128	150	221	319	349	457	715	1017	1203	1336	1744	2467	