



Bestellangaben

Nennweite
Anschluss
Betriebsdruck
Durchflussmenge
Δp
Schließzeit
Medium
Mediumstemperatur
Umgebungstemperatur



Die technische Auslegung der Ventile erfolgt Medien- und Anwendungsspezifisch, was zu Abweichungen von den auf dem Datenblatt genannten allgemeinen Angaben im Hinblick auf Ausführung, Dichtwerkstoffe und Kenngrößen führen kann.



Bei ungenauen oder unvollständigen Bestellangaben bzw. Anwendungsdaten besteht die Gefahr einer für den gewünschten Einsatzzweck falschen technischen Auslegung der Ventile. Dies kann zur Folge haben, dass die physikalischen und / oder chemischen Eigenschaften der verwendeten Werkstoffe oder Dichtungen für den beabsichtigten Einsatzzweck unzureichend sind.

Details

Absperrklappe:	freies Wellenende
Druckbereich:	PN 0-63 bar
Nennweite:	DN 50-1000 mm
Anschluss:	Flansch
Gehäusewerkstoffe:	Stahl, Edelstahl, Spezialwerkstoffe (Duplex, Inconell, Bronze)
Sitzwerkstoffe:	Inconell, andere auf Anfrage
Dichtungswerkstoffe:	Graphit / Edelstahl, Inconell, Edelstahl, PTFE

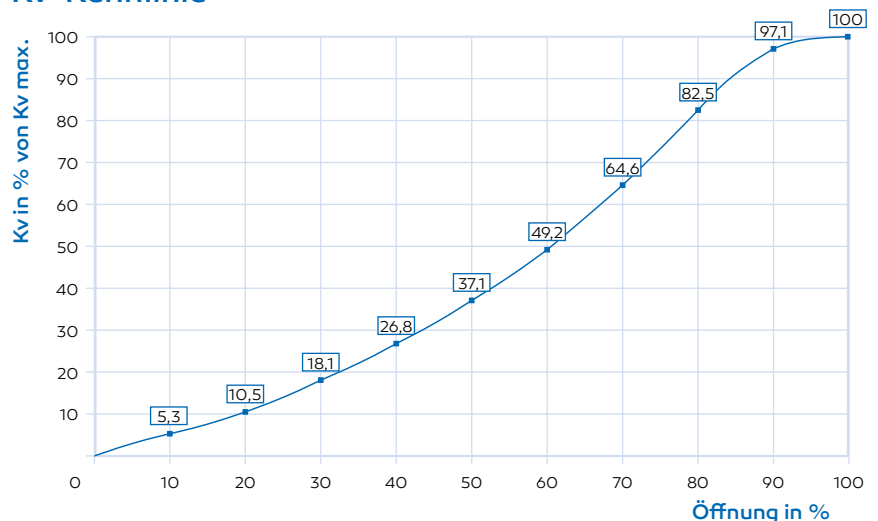


Die Werkstoffangaben der Ausführungen beziehen sich ausschließlich auf die mit dem Medium in Berührung kommenden Ventilanschlußteile.

Kenngrößen

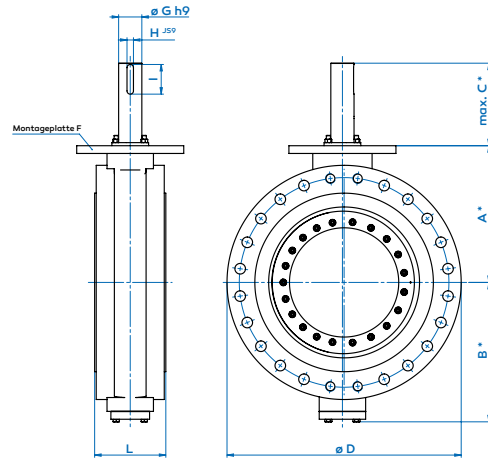
Anschlüsse	Flansche	PN 10 / 16 / 25 / 40 / 63 ANSI 150 / 300 / 600
Funktion	NC / NO / DA	je nach Antrieb
	Gehäusedruck	0 bis 63 bar
Druckbereich	Δp Standardwelle	52 bar in beide Richtungen
Kv-Wert	m ³ /h	siehe Tabelle 1 DIN 3230
		A DIN EN 12266 BS 6364 Fire safe
Leckrate		
Durchflussrichtung	A → B	gemäß Kennzeichnung
Schaltspiele	s	DN/100
Betriebs- und Umgebungstemperatur	Standard	-10 °C bis +450 °C
	mit Sonderwerkstoffen	-270 °C bis +800 °C
Endschalter		optional
Abnahmen		PED / Fire safe / BAM / TA Luft / ATEX ect.
Gewicht	kg	siehe Tabelle
Zusatzeinrichtungen		auf Anfrage

Kv-Kennlinie



Quadax® Datenblatt - Anflanschversion

Absperrklappe



* Maße nur für Trim X

Maße

	(mm)	50	65	80	100	125	150	200	250	300	350	400	450	500	600	700	750	800	900	1000	
	(Zoll)	2	2½	3	4	5	6	8	10	12	14	16	18	20	24	28	30	32	36	40	
Nennweite																					
Höhe bis Montageplatte	A	105	128	128	162	190	203	240	279	305	325	385	405	440	530	630	630	700	830	920	
Höhe bis Deckelschrauben	B	106	129	129	158	186	204	241	281	307	333	383	403	441	541	643	643	713	836	926	
Wellenüberstand für Direktmontage	C	95	95	95	125	135	145	180	180	180	280	289	300	320	320	367	367	367	398	398	
Wellenüberstand für Adapter	C	51	51	51	68	68	68	85	85	85	173	170	170	170	170	210	-	-	-	-	
Flanschdurchmesser	PN 10	D 165	200	200	230	250	295	352	405	455	515	565	615	670	780	895	970	1085	1115	1230	
	PN 16	D 165	200	200	230	250	295	352	405	455	515	590	640	725	845	910	970	1085	1125	1255	
	PN 25	D 165	200	200	230	270	295	352	425	485	550	620	680	725	845	960	1020	1085	1185	1320	
	PN 40	D 165	200	200	230	270	295	375	450	515	585	660	680	770	908	-	-	-	-	-	
	PN 63	D 180	215	215	250	295	345	415	470	530	600	670	-	-	-	-	-	-	-	-	
	ANSI 150	D 165	190	190	230	-	280	352	405	485	550	590	640	700	815	927	984	1085	1168	1290	
	ANSI 300	D 165	210	210	254	-	320	380	445	515	585	660	710	770	908	1035	1092	1149	1270	1238	
	ANSI 600	D 165	210	210	275	-	355	420	508	560	605	685	745	815	940	1073	1130	1194	1315	1320	
Montageplatte F ISO 5211	(auf Anfrage)	F F07	F07	F07	F10	F12	F14	F16	F16	F16	F25	F30	F30	F35	F35	F40	F40	F40	F48	F48	
Trim A	20 bar max.	G	-	-	-	-	-	-	-	40	45	50	55	55	70	90	90	100	110	120	
	290 psi max.	H	-	-	-	-	-	-	-	12	14	14	16	16	20	25	25	28	32	32	
		I	-	-	-	-	-	-	-	45	60	60	80	80	90	115	115	125	140	160	
Trim X (Standard)	52 bar max.	G	14	18	18	20	22	32	32	40	45	55	65	70	75	90	110	110	130	150	160
	754 psi max.	H	5	6	6	6	6	10	10	12	14	16	18	20	20	25	32	32	32	36	40
		I	25	28	28	28	40	40	40	45	60	80	88	90	90	115	140	140	180	180	200
DIN 3202 K3	PN10/16/25/40/63	L 43	64	64	64	70	76	89	114	114	127	140	152	152	178	229	241	241	241	300	
	ANSI 150	L 43	48	48	54	-	57	64	71	81	92	102	114	127	154	-	-	-	-	-	
API 609	ANSI 300	L 43	48	48	54	-	59	73	83	92	117	133	149	159	181	-	-	-	-	-	
	ANSI 600	L 43	54	54	64	-	78	102	117	140	155	178	200	216	232	-	-	-	-	-	
Kv-Wert (m³/h)	Trim A	Δp max. 20 bar	-	-	-	-	-	-	-	3837	5478	7944	10735	12921	20651	25473	32661	36123	47565	56131	
	Trim X	Δp max. 52 bar	38	118	118	258	418	654	1445	2451	3720	5120	7321	9986	12118	19253	23081	30015	33343	43215	51398
cv-Wert (gal/min)	Trim A	Δp max. 290 psi	-	-	-	-	-	-	-	4462	6370	9237	12483	15024	24013	29620	37978	42003	55308	65269	
	Trim X	Δp max. 754 psi	44	137	137	300	486	760	1680	2850	4314	5953	8513	11612	14091	22387	26838	31702	38771	50250	59765
Gewicht (Standard)	(ca. kg)		8	16	16	22	32	39	68	128	150	221	319	349	457	715	1017	1203	1336	1744	2467